




מדריך השירות של Dell™ XPS™ 430

[החלפת לוח הקלט/פלט הקודמי](#)
[החלפת המעבד](#)
[החלפת לוח המערכת](#)
[החלפת ספק הכוח](#)
[החלפת הסוללה](#)
[החלפת מכסה המחשב](#)
[הגדרת המערכת](#)

[סקירה טכנית כללית](#)
[לפני שמתחילים](#)
[פירוט מכסה המחשב](#)
[החלפת מודול/זיכרון](#)
[החלפת כרטיסי PCI וכרטיסי PCI Express](#)
[החלפת כוננים](#)
[החלפת מאווררים](#)

הערות, הודעות והתראות

-  **הערה:** הערה מציינת מידע חשוב שיש לך לנצל את המחשב בצורה טובה יותר.
-  **הודעה:** הודעה מציינת אפשרות לנזק לחומרה או לאובדן נתונים, ומסבירה כיצד להימנע מהבעיה.
-  **התראה:** התראה מציינת אפשרות לנזק לרכוש, פגיעה גופנית או מוות.

המידע הכלול במסמך זה נתון לשימוש ללא הודעה מקדמת.
© 2008 Dell Inc. כל הזכויות שמורות.

חל איסור על שעתוק מסמך זה, בכל דרך שהיא, ללא קבלת רשות בכתב מאת Dell Inc.

סימני מסחר המשמשים בטקסט זה: Dell, הלוגו של Dell, XPS ו-DELL הם סימני מסחר של Dell Inc.; Intel SpeedStep ו-Intel הם סימני מסחר או סימני מסחר ראשיים של Intel Corporation בארה"ב ובארצות אחרות. Microsoft ו-Windows הם סימני מסחר או סימני מסחר ראשיים של Microsoft Corporation בארה"ב ו/או בארצות אחרות.

סימני מסחר ושמות מסחר אחרים הנזכרים במסמך זה מתייחסים לשימוש הטעונות לבעלות על אותם סימנים ושמות או למוצרים שלהן. Dell Inc. מתנעת מכל עניין קנייני בסימני מסחר ובשמות מסחר, למעט הסימנים והשמות שלה עצמה.

דגם DC01L

אוגוסט 2008 מהדורה A00

החלפת הסוללה

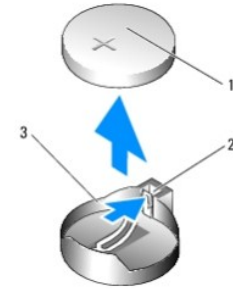
מדריך השירות של Dell™ XPS™ 430

⚠ התראה: לפני העבודה בחלק הפנימי של המחשב, קרא את המידע בנושא בטיחות המצורף למחשב. לעיון במידע על נהלים מומלצים נוספים בנושא בטיחות, בקר בדף הבית בנושא עמידה בדרישות התקינה בכתובת www.dell.com/regulatory_compliance.

⚠ התראה: סוללה חדשה המתקנת באופן לא נכון עלולה להתפוצץ. החלף את הסוללה אך ורק בסוללה מסוג דומה או זהה, בהתאם להמלצת היצרן. סוללות משומשות יש לסלק בהתאם להוראות היצרן.

כדי להחליף סוללה:

1. היכנס אל תוכנית הגדרת המערכת ורשום לפניך את הערכים של כל המסכים (ראה [כניסה להגדרת המערכת](#)), כדי שתוכל לשחזר את ההגדרות הנכונות אחרי התקנת הסוללה החדשה.
 2. בצע את הפעולות המפורטות ב [לפני שמתחילים](#).
 3. הסר את מכסה המחשב (ראה [פירוק מכסה המחשב](#)).
 4. אתר את שקע הסוללה (ראה [רכיבי לוח המערכת](#)).
- ⓘ מודעה:** אם אתה מוציא את הסוללה מהשקע בעזרת עצם קשה, היזהר שהעצם לא יגע בלוח המערכת. ודא שהעצם הוכנס בין הסוללה לבין השקע לפני שתנסה להוציא את הסוללה. ולא, עלול להיגרם נזק ללוח המערכת עקב הוצאת השקע או שבירת המעגלים המודפסים בלוח המערכת.
5. הסר את הסוללה על-ידי הוצאתה בזוויות מתוך השקע בעזרת אצבעותיך או בעזרת עצם קשה שאינו מוליך, כגון מברג פלסטיק.
 6. הכנס את הסוללה לתוך השקע עם הצד המסומן "+" כלפי מעלה והכנס אותה למקומה בנקישה.
 7. החזר את מכסה המחשב למקומו (ראה [החלפת מכסה המחשב](#)).



1	סוללת מטבע	2	לשונית	3	שקע הסוללה
---	------------	---	--------	---	------------

8. חבר את המחשב ואת ההתקנים לשקעי חשמל והפעל אותם.
9. היכנס אל גדרת המערכת ושחזר את ההגדרות שרשמת לפניך ב [שלב 1](#) (ראה [כניסה להגדרת המערכת](#)).
10. סלק את הסוללה הישנה בהתאם להוראות. לפרטים על סילוק סוללות, עיין בהוראות הבטיחות הנלוות למחשב.

לפני שמתחילים

מדריך השירות של Dell™ XPS™ 430

- מפרט טכני
- כלים מומלצים
- כיבוי המחשב
- הוראות בנושא בטיחות

פרק זה מספק נהלים לפירוק והתקנה של רכיבי המחשב. בכל מקום שלא צוין אחרת, כל נוהל מותנה בקיום התנאים הבאים:

- ביצעת את הצעדים המפורטים ב **כיבוי המחשב** וב **הוראות בנושא בטיחות**.
- קראת את הוראות הבטיחות המצורפות למחשב.
- ניתן להחליף רכיב או, אם נרכש בנפרד, להתקין אותו על-ידי ביצוע הוראות הפירוק בסדר הפוך.

מפרט טכני

לקבלת מידע על המפרט הטכני של המחשב, עיין במדריך העזר המהיר המצורף למחשב או בקר באתר התמיכה של Dell בכתובת support.dell.com.

כלים מומלצים

ההליכים במסמך זה עשויים לדרוש שימוש במברג פיליפס קטן בגודל #2.

כיבוי המחשב

הודעה: כדי למנוע אובדן נתונים, שמור וסגור את כל הקבצים הפתוחים, וצא מכל התוכניות הפתוחות לפני כיבוי המחשב.

- כבה את מערכת ההפעלה.
- ודא שהמחשב וכל ההתקנים המחוברים אליו כבויים. אם המחשב וההתקנים המחוברים אליו לא כבו באופן אוטומטי עם כיבוי מערכת ההפעלה, לחץ לחיצה ארוכה (כארבע שניות) על לחצן ההפעלה כדי לכבותם.

הוראות בנושא בטיחות

הישמע להוראות הבטיחות הבאות כדי להגן על המחשב מפני זק אפשרי ולשמור על בטיחותך שלך.

⚠ התראה: לפני העבודה בחלק הפנימי של המחשב, קרא את המידע בנושא בטיחות המצורף למחשב. לעיין במידע על נהלים מומלצים נוספים בנושא בטיחות, בקר בדף הבית בנושא עמידה בדרישות התקינה בכתובת www.dell.com/regulatory_compliance.

ⓘ הודעה: תיקונים במחשב יבוצעו על ידי טכנאי מוסמך בלבד. זק שנגרם כתוצאה משירות שאים מורשה Dell™ אינו מכוסה על-ידי האחריות.

ⓘ הודעה: כדי לנתק כבל, אל תמשוך בכבל עצמו, אלא במחבר שלו או בלשונית המשיכה שלו. כבלים מסוימים מצוידים במחברים בעלי לשוניות נעילה. בניתוק של כבל מסוג זה, הקפד ללחוץ על לשוניות הנעילה לפני ניתוק הכבל. בעת ההפרדה בין המחברים, הקפד שהיו ישרים זה ביחס לזה, כדי למנוע את כיפוף הפינים. כמו כן, לפני חיבור כבל, ודא ששני המתברים מכוונים ומיושרים כהלכה.

ⓘ הודעה: למניעת זק למחשב, בצע את הפעולות הבאות לפני שתתחיל לעבוד בחלק הפנימי של המחשב.

1. ודא שמשטח העבודה שטוח ונקי כדי לא לשרטט את מכסה המחשב.

2. כבה את המחשב (ראה **כיבוי המחשב**).

ⓘ הודעה: כדי לנתק כבל רשת, נתק תחילה את הכבל מהמחשב ולאחר מכן נתק אותו מהנתק הרשת.

3. נתק מהמחשב את כל כבלי הטלפון או הרשת.

4. נתק את המחשב ואת כל ההתקנים המחוברים אליו משקע החשמל.

5. בעת ניתוק המערכת משקע החשמל, לחץ לחיצה ארוכה על לחצן הפעלה, על מנת להאריק את לוח המערכת.

ⓘ הודעה: לפני נגיעה בחלק כלשהו בפנים המחשב, הארק את עצמך על-ידי נגיעה במשטח מתכת חשוף, כגון המתכת בגב המחשב. במהלך העבודה, עליך להקפיד ולגעת מדי פעם במשטח מתכת חשוף, כדי לפרוק חשמל סטטי העלול לפגוע ברכיבים הפנימיים.

החלפת כרטיס PCI Express וכרטיס PCI

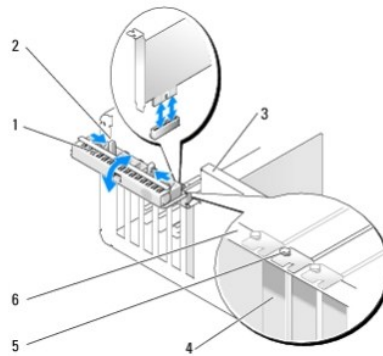
מדריך השירות של Dell™ XPS™ 430

- [הסרת כרטיסי PCI Express וכרטיסי PCI Express](#)
- [התקנת כרטיסי PCI Express וכרטיסי PCI Express](#)
- [הגדרת תצורת המחשב אחרי הסרה או התקנת של כרטיסי PCI Express-ו PCI](#)

⚠ התראה: לפני העבודה בחלק הפנימי של המחשב, קרא את המידע בנושא בטיחות המצורף למחשב. לעיון במידע על נהלים מומלצים נוספים בנושא בטיחות, בקר בדף הבית בנושא עמידה בדרישות התקינה בכתובת www.dell.com/regulatory_compliance.

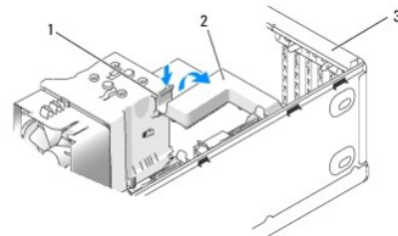
הסרת כרטיס PCI Express וכרטיס PCI

1. בצע את הפעולות המפורטות ב [לפני שמתחילים](#).
2. הסר את ההתקנה של מנהל ההתקן והתוכנה של הכרטיס ממערכת ההפעלה. לקבלת מידע נוסף, עיין במדריך העזר המהיר.
3. במידת הצורך, נתק כבלים חיצוניים המחוברים לכרטיס.
4. הסר את מכסה המחשב (ראה [פירוק מכסה המחשב](#)).



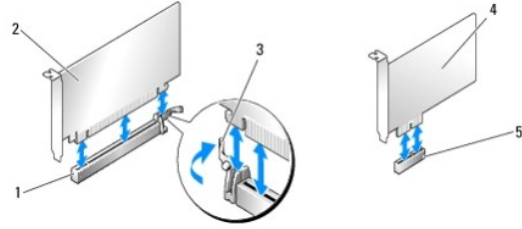
1	דלת החזקת הכרטיס	2	לשונית שחרור (2)	3	ידית על דופן המארז (לא בכל המחשבים)
4	כך הרכבה	5	מכונן יישור	6	פס יישור

5. אם המחשב שלך מצויד בידית בדופן המארז, סובב אותה כלפי מעלה.
6. לחץ את שתי לשוניות השחרור בדלת החזקת הכרטיס זו כלפי זו ופתח את הדלת. הדלת מצוידת בצירים ונתרת במצב פתוח.



1	לשונית שחרור	2	כך החזקת הכרטיס	3	דלת החזקת הכרטיס
---	--------------	---	-----------------	---	------------------

7. אם המחשב מצויד בכך החזקת כרטיס להחזקת כרטיס 16x, לחץ כלפי מטה בעדינות על לשונית השחרור ולאחר מכן הרם את הכן כדי לגשת אל חריצי כרטיסים.



1	חריץ לכרטיס x16 PCI Express	2	כרטיס PCI Express x16	3	לשונית נעילה
4	כרטיס x1 PCI Express	5	חריץ לכרטיס x1 PCI Express		

הודעה: הקפד לשחרר את לשונית הנעילה כדי להוציא את הכרטיס ממקומו. הסרה לא נכונה של הכרטיס עלולה לגרום נזק ללוח המערכת.

8. אם אתה מסיר כרטיס PCI Express, לחץ על לשונית הנעילה בחריץ של הכרטיס כדי להוציא את הכרטיס.

9. אם אתה מפרק את הכרטיס לצמיטות, התקן כן הרכבה בפתח הריק של חריץ הכרטיס.

אם נחוץ לך כן הרכבה, פנה לחברת Dell (ראה "פנייה אל Dell" במדריך העזר המהיר).

הערה: התקנת כני הרכבה בפתחים הריקים של חריצי הכרטיסים נחוצה כדי לשמור על אישור FCC למחשב. כני ההרכבה גם מגנים על המחשב מפני אבק ולכלוך.

10. דחוף את כן החזקת הכרטיס בחזרה למצבו המקורי. לחץ על קצה הכן כדי להכניס את לשונית השחרור למקומו בנקישה.

11. סגור את דלת החזקת הכרטיס כדי להחזיק את הכרטיס/כרטיסים במקומם.

הערה: עבור כרטיסי PCI-E באורך מלא, אם המחשב מצויד בכך "פסנתר", עליך לסובב אותו כלפי מטה למקומו.

12. החזר את מכסה המחשב למקומו (ראה [החלפת מכסה המחשב](#)).

13. חבר את המחשב ואת ההתקנים לשקעי חשמל והפעל אותם.

14. להשלמת הליך ההסרה, ראה [הגדרת תצורת המחשב אחרי הסרה או התקנה של כרטיסי PCI ו-PCI Express](#).

התקנת כרטיס PCI וכרטיס PCI Express

1. בצע את הפעולות המפורטות ב [לפני שמתחילים](#).

2. פרק את מכסה המחשב. ראה [פירוק מכסה המחשב](#).

3. אם המחשב שלך מצויד בדיית בדופן המארו, סובב אותה כלפי מעלה.

4. לחץ את שתי לשוניות השחרור בדלת החזקת הכרטיס זו כלפי זו ופתח את הדלת. הדלת מצוידת בצירים ונותרת במצב פתוח.

5. אם המחשב מצויד בכך החזקת כרטיס להחזקת כרטיס x16, לחץ כלפי מטה בעדינות על לשונית השחרור ולאחר מכן הרם את הכן כדי לגשת אל חריצי כרטיסים.

6. אם אתה מתקין כרטיס חדש, הסר את כן ההרכבה כדי ליצור פתח עבור חריץ לכרטיס ולאחר מכן עבור אל [שלב 8](#).

7. כדי להחליף כרטיס המותקן כבר בתוך המחשב, הוצא את הכרטיס הקיים. ראה [הסרת כרטיסי PCI וכרטיסי PCI Express](#).

8. הכן את הכרטיס להתקנה.

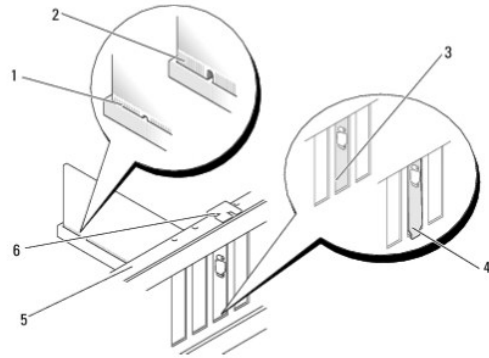
לקבלת מידע על הגדרת הכרטיס, ביצוע חיבורים פנימיים או התאמתו למחשב שברשותך, עיין בתיעוד הנלווה לכרטיס.

התראה: מתאמי רשת מסוימים מפעילים את המחשב באופן אוטומטי כאשר הם מחוברים לרשת. כדי להישמר מפני התחשלות, הקפד תמיד לנתק את המחשב משקע החשמל לפני התקנת כרטיסים **כלשהם**.

9. אם אתה מתקין כרטיס במחבר כרטיס x16, מקם את הכרטיס כך שחריץ הנעילה מיושר מול לשונית הנעילה.

הודעה: הקפד לשחרר את לשונית הנעילה כדי להכניס את הכרטיס למקומו. אם לא תתקין את הכרטיס כהלכה, אתה עלול לגרום נזק ללוח המערכת.

10. הכנס את הכרטיס למחבר ולחץ מטה בחוזקה. ודא שהכרטיס מוכנס באופן מלא לחריץ.

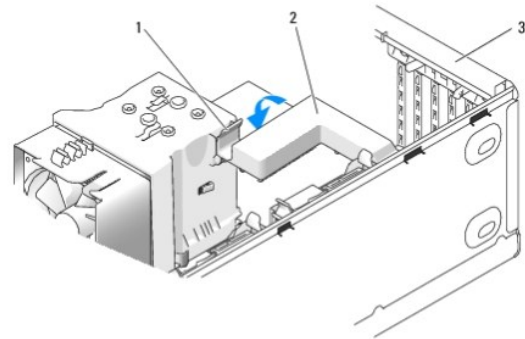


1	כרטיס מוכנס באופן מלא	2	כרטיס מוכנס באופן לא מלא	3	כן החזקה בתוך החריץ
4	כן החזקה שנתפס מחוץ לחריץ	5	פס יישור	6	מכוון יישור

11. ודא כי:

- החלק העליון של כל הכרטיסים ושל כני ההרכבה מיושרים ביחס לפס היישור.
- החריץ בחלק העליון של הכרטיס או של כני ההרכבה עוטף את מכוון היישור.

12. אם הסרת כן החזקת כרטיס, החזר אותו למקומו בנקישה כדי לנעול את כרטיס PCI Express במקומו.



1	לשונית שחרור	2	כן החזקת הכרטיס	3	דלת החזקת הכרטיס
---	--------------	---	-----------------	---	------------------

- ➡ **הודעה:** אין להעביר את כבלי הכרטיסים מעל הכרטיסים או מאחוריהם. כבלים העוברים מעל הכרטיסים עלולים למנוע סגירה כהלכה של מכסה המחשב או לגרום דק לציוד.
- ➡ **הודעה:** כדי לחבר כבל רשת, תחילה חבר את הכבל להתקן הרשת ולאחר מכן למחשב.

13. החזר את מכסה המחשב למקומו (ראה [החלפת מכסה המחשב](#)).

14. חבר את המחשב ואת ההתקנים לשקעי חשמל והפעל אותם.

15. להשלמת התקנה, ראה [הגדרת תצורת המחשב אחרי הסרה או התקנה של כרטיסי PCI ו-PCI Express](#).

הגדרת תצורת המחשב אחרי הסרה או התקנה של כרטיסי PCI ו-PCI Express

הערה: לקבלת מידע על מיקום המחברים, עיין במדריך העזר המהיר. לקבלת מידע על התקנת מנהלי התקנים ותוכנת עבור הכרטיס, עיין בתיעד הנלווה לכרטיס.

מותקן	הסר
1. היכנס אל הגדרת המערכת (ראה הגדרת המערכת).	1. היכנס אל הגדרת המערכת (ראה הגדרת המערכת).
2. עבור אל התקנים משולבים ובחר בשמע משולב ולאחר מכן החלף את ההגדרה לכובי.	2. עבור אל התקנים משולבים ובחר בשמע משולב ולאחר מכן החלף את ההגדרה לפועל.
3. חבר את התקני השמע החיצוניים למחברים של כרטיס הקול.	3. חבר את התקני השמע החיצוניים למחברי הלוח האחורי של המחשב.

כרטיס רשת		
1	היכנס אל הגדרת המערכת (ראה הגדרת המערכת).	1. היכנס אל הגדרת המערכת (ראה הגדרת המערכת).
2	עבור אל התקנים משולבים ובחר בכרטיס ממשק רשת (NIC) משולב ולאחר מכן שנה את ההגדרה לכבוי.	2. עבור אל התקנים משולבים ובחר בכרטיס ממשק רשת (NIC) משולב ולאחר מכן שנה את ההגדרה לפועל.
3	חבר את כבל הרשת למחבר של כרטיס הרשת.	3. חבר את כבל הרשת למחבר הרשת המשולב.

[חזרה לדף התוכן](#)

החלפת מכסה המחשב

מדריך השירות של Dell™ XPS™ 430

⚠ התראה: לפני העבודה בחלק הפנימי של המחשב, קרא את המידע בנושא בטיחות המצורף למחשב. לעיון במידע על נהלים מומלצים נוספים בנושא בטיחות, בקר בדף הבית בנושא עמידה בדרישות התקינה בכתובת www.dell.com/regulatory_compliance.

⚠ התראה: אל תפעיל את הציוד אם המכסה/מכסים הוסרו (כולל המכסים של המחשב, הלוח הקדמי, כני ההרכבה, המכסים של הלוח הקדמי וכדומה).

1. ודא שכל הכבלים מחוברים וקפל אותם הצדה.

משוך אליך בעדינות את כבלי החשמל כדי שלא ייתפסו מתחת לכוננים.

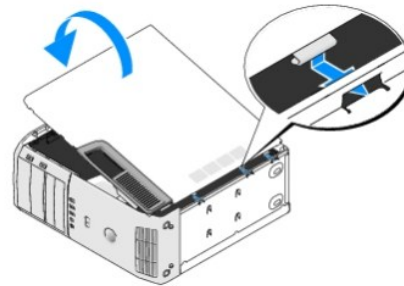
2. ודא שלא נותרו כלים או חלקים בתוך המחשב.

3. הורד את המכסה למקומו:

a. סובב את המכסה על צירו כלפי מטה.

b. לחץ על הצד הימני של המכסה עד שייסגר.

c. לחץ על הצד השמאלי של המכסה עד שייסגר.



4. ודא ששני הצדדים של המכסה נעולים. ולא, חזור על כל שלב 3.

5. חבר את המחשב ואת ההתקנים לשקעי חשמל והפעל אותם.

פירוק מכסה המחשב Dell™ XPS™ 430 מדריך השירות של

⚠ התראה: לפני העבודה בחלק הפנימי של המחשב, קרא את המידע בנושא בטיחות המצורף למחשב. לעיון במידע על נהלים מומלצים נוספים בנושא בטיחות, בקר בדף הבית בנושא עמידה בדרישות התקינה בכתובת www.dell.com/regulatory_compliance.

⚠ התראה: כדי למנוע סכנת התחשמלות, חתכים עקב תנועת להבי מאוורר או פגיעה בלתי-צפויה אחרת, הקפד לנתק את המחשב משקע החשמל לפני הסרת המכסה.

⏸ הודעה: ודא שיש די שטח עבור המערכת ללא המכסה - שטח של לפחות 30 ס"מ על שולחן העבודה.

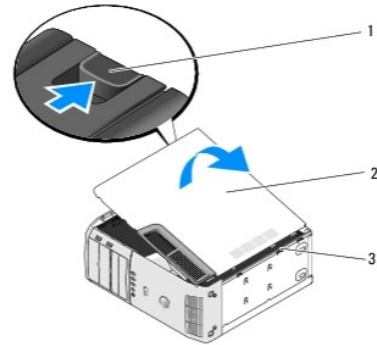
1. בצע את הפעולות המפורטות ב [לפני שמתחילים](#).

2. אם התקנת כבל אבטחה, הוצא אותו מחריץ כבל האבטחה.

⏸ הודעה: הקפד לעבוד על משטח ישר ומוגן, כדי למנוע שריטות במחשב או במשטח שעליו הוא מונח.

3. הנח את המחשב על צדו, כך שמכסה המחשב פונה מעלה.

4. משוך לאחור את תפס השחרור של המכסה בלוח העליון.



1	תפס שחרור המכסה	2	מכסה המחשב	3	לשוניות הצירים (3)
---	-----------------	---	------------	---	--------------------

5. אחז בצדדי מכסה המחשב וסובב את המכסה על צירו כלפי מעלה.

6. הרס את המכסה והנח אותו בצד במקום מוגן.

החלפת כוננים

מדריך השירות של Dell™ XPS™ 430

- [החלפת כונן קשיח](#)
- [החלפת לוח הכונן](#)
- [החלפת כונן אופטי](#)
- [החלפת קורא כרטיסי מדיה](#)

⚠ התראה: לפני העבודה בחלק הפנימי של המחשב, קרא את המידע בנושא בטיחות המצורף למחשב. לעיון במידע על נהלים מומלצים נוספים בנושא בטיחות, בקר בדף הבית בנושא עמידה בדרישות התקינה בכתובת www.dell.com/regulatory_compliance.

☒ הערה: המערכת לא תומכת בהתקני IDE.

☒ הערה: לא ניתן להחליף את קורא כרטיסי המדיה בגודל 3.5 אינץ' בנשא הכונן הקשיח.

החלפת כונן קשיח

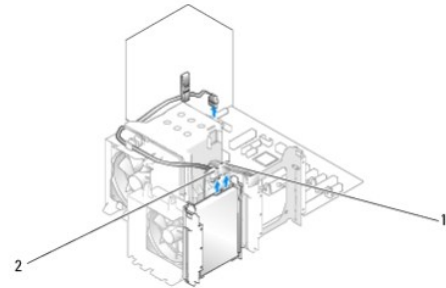
⌂ הודעה: בעת החלפת כונן קשיח המכיל נתונים שיש לשמור, יש לגבות את הקבצים לפני תחילת הנהל שלהלן.

1. בצע את הפעולות המפורטות ב [לפני שמתחילים](#).

2. הסר את מכסה המחשב (ראה [פירוק מכסה המחשב](#)).

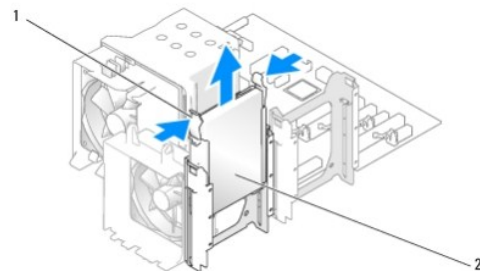
3. נתק את כבלי המתח והנתונים מהכונן.

☒ הערה: אם אינך מחליף כרגע את הכונן הקשיח, נתק את הקצה השני של כבל הנתונים מלוח המערכת והנח אותו בצד. ניתן להשתמש בכבל הנתונים להתקנת כונן קשיח בשלב מאוחר יותר.



1	כבל מתח	2	הכבל של הכונן הקשיח
---	---------	---	---------------------

4. לחץ על הלשוניות בכל אחד מצדי הכונן והחלק את הכונן כלפי מעלה והחוצה.



1	לשוניות (2)	2	כונן קשיח
---	-------------	---	-----------

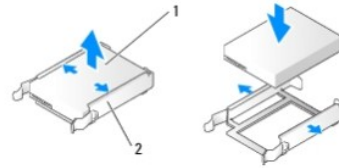
5. אם הסרת כונן זה גורמת לשינויים בתצורת הכונן, עליך לוודא ששינויים אלה ישתקפו ב-BIOS. כשאתה מפעיל מחדש את המחשב, היכנס להגדרת המערכת (ראה [הגדרת המערכת](#)). במסך הגדרת המערכת, עבור למקטע Drives (כוננים) והגדר כהלכה את תצורת יציאות ה-SATA (SATA מס' 0 עד 4).

6. הוצא את הכונן הקשיח החלופי והכן אותו להתקנה.

7. ויטו כתייבוס הכונן לזמן קצר ושחיקת כיוון התצורה למחשב שלך.

8. אם לכוון הקשיח החלופי לא מחובר כן של כונן קשיח, הסר את הכן מהכוון הקשיח הישן על-ידי ניתוק מהכוון.

9. חבר את הכן של הכונן הקשיח אל הכונן הקשיח החלופי.



1	כונן קשיח	2	כן של כונן קשיח
---	-----------	---	-----------------

10. התקן את הכונן הקשיח במחשב על-ידי החלפת הכונן למקומו עד שייכנס למקומו בנקישה.

11. חבר את כבל המתח ואת כבל הכונן הקשיח לכוון הקשיח.

12. ודא שכל המחברים מחוברים כראוי לכבלים ומוכנסים היטב למקומם.

13. החדר את מכסה המחשב למקומו (ראה [החלפת מכסה המחשב](#)).

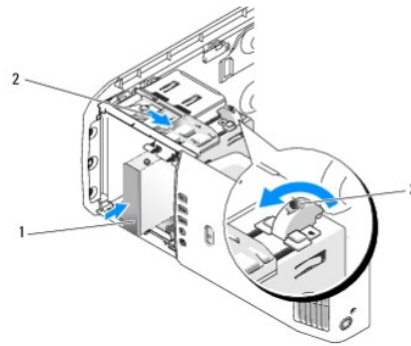
14. חבר את המחשב ואת ההתקנים לשקעי חשמל והפעל אותם.

15. אם התקנת כונן זה גורמת לשינויים בתצורת הכונן, ודא ששינויים אלה ישתקפו ב-BIOS. כשאתה מפעיל מחדש את המחשב, היכנס להגדרת המערכת (ראה [הגדרת המערכת](#)). במסך הגדרת המערכת, עבור למקטע Drives (כוננים) והגדר כהליכה את תצורת יציאות ה-SATA (SATA מס' 0 עד 4).

16. בתיעוד הלוואה לכוון הקשיח ניתן למצוא הוראות להתקנת תוכנות הנחוצות להפעלת הכונן הקשיח.

התקנת כונן קשיח ב-FlexBay

כונן FlexBay העליון במערכת שלך יכול להכיל כונן קשיח 500.



1	כונן קשיח	2	ידית הלוח המחליק	3	כפתור FlexBay (מיקום ברירת המחדל)
---	-----------	---	------------------	---	-----------------------------------

1. בצע את הפעולות המפורטות ב [לפני שמתחילים](#).

2. הסר את מכסה המחשב (ראה [פירוק מכסה המחשב](#)).

3. הסר את לוח הכונן (ראה [החלפת לוח הכונן](#)).

4. הסר את בורגי השפה מהחלק הפנימי של לוח הכונן וחבר את הברגים לכונן החדש (ראה [החלפת המכסה של לוח הכונן](#)).

5. סובב את כפתור ה-FlexBay ב-90 מעלות, נגד כיוון השעון.

🔄 **הודעה:** הקפד לסובב את כפתור ה-FlexBay בכיוון השעון, ולא, הכפתור עלול להישבר.

📌 **הערה:** סיבוב אחד של כפתור ה-FlexBay פותח את חלל הכונן ומאפשר לו להכיל התקן גדול יותר, כמו כונן קשיח. בשלב זה הכפתור נמצא במצב אופקי.

6. משוך את ידית הלוח המחליק למטה והחזק אותה במקומה.

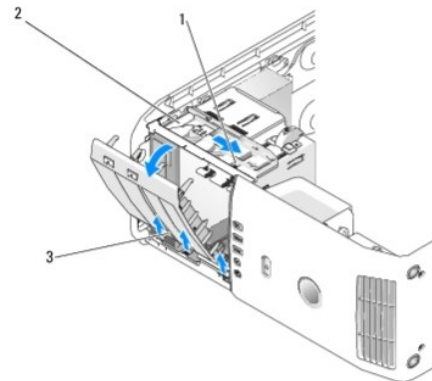
7. החלק את הכונן הקשיח לתוך כונן התא החיצוני עד שהלוח המחליק ייכנס למקומו בנקישה והכונן ייכנס למקומו בנקישה.
8. חבר את כבל המתח וכבל הכונן הקשיח לכונן הקשיח.
9. החדר את לוח הכונן למקומו (ראה [החלפת לוח הכונן](#)).
10. החדר את מכסה המחשב למקומו (ראה [החלפת מכסה המחשב](#)).

הסרת כונן קשיח מה-FlexBay

1. בצע את הפעולות המפורטות ב [לפני שמתחילים](#).
 2. הסר את מכסה המחשב (ראה [פירוק מכסה המחשב](#)).
 3. הסר את לוח הכונן (ראה [החלפת לוח הכונן](#)).
 4. נתק את כבלי המתח וכבלי הכונן הקשיח בגב הכונן.
 5. משוך את הלוח המחליק למטה והחזק אותו במקומו.
 6. החלק את הכונן הקשיח והוצא אותו מתוך ה-FlexBay.
- הודעה:** הקפד לסובב את כפתור ה-FlexBay בכיוון השעון, ולא, הכפתור עלול להישבר.
7. סובב את כפתור FlexBay למיקום ברירת המחדל שלו. ניתן לראות את מיקום ברירת המחדל של כפתור FlexBay באיור של [התקנת כונן קשיח ב-FlexBay](#).
 8. החדר את לוח הכונן למקומו (ראה [החלפת לוח הכונן](#)).
 9. החדר את מכסה המחשב למקומו (ראה [החלפת מכסה המחשב](#)).

החלפת לוח הכונן

1. בצע את הפעולות המפורטות ב [לפני שמתחילים](#).
2. הסר את מכסה המחשב (ראה [פירוק מכסה המחשב](#)).

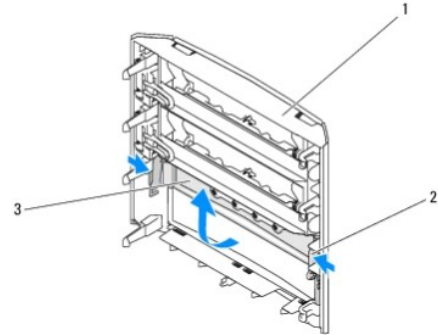


1	ידית הלוח המחליק	2	הלוח המחליק	3	לוח הכונן
---	------------------	---	-------------	---	-----------

3. אחזק בידית של הלוח המחליק ומשוך את הלוח המחליק כלפי מטה והחזק אותו במקומו.
- הערה:** הלוח המחליק נועל ומשחרר את לוח הכונן ומסייע לחזק את הכוננים למקומם. דחוף את לוח הכונן מבפנים וסובב אותו שמאלה כדי לשחרר את הלוח מהצירים הצדדיים שלו.
4. לוח הכונן נפתח בנקישה. הוצא אותו בעדינות והנח אותו במקום מוגן.
 5. כדי להחזיר את לוח הכונן למקומו:

- a. ישר את הלשוניות של לוח הכונן ביחס לצירים שבצד הדלת.
- b. סובב את לוח הכונן לכיוון המחשב עד שידית הלוח המחליק תיכנס למקומה בנקישה ולוח הכונן ייכנס למקומו בנקישה בלוח הקדמי.
- c. חזר את מכסה המחשב למקומו (ראה [החלפת מכסה המחשב](#)).

החלפת המכסה של לוח הכונן

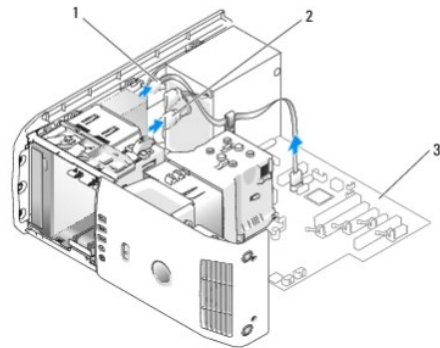


1	לוח הכונן	2	לשונית המכסה של לוח הכונן (2)	3	מכסה לוח הכונן
---	-----------	---	-------------------------------	---	----------------

- 1. הסר את לוח הכונן (ראה [החלפת לוח הכונן](#)).
- 2. סובב את לוח הכונן לצדו השני כדי לאתר את שני הקצוות החיצוניים של הלשונית של מכסה לוח הכונן ולאחוז בהן. משוך פנימה את הלשוניות של מכסה לוח הכונן כדי לשחררו בעדינות מהתפסים שמצמידים אותו למקומו.
- 3. הנח את מכסה לוח הכונן במקום בטוח.
- 4. כדי להחזיר את המכסה של לוח הכונן למקומו:
 - a. ישר את החריצים במכסה של לוח הכונן ביחס לחריצים המקבילים בלוח הכונן והכנס אותו למקומו בנקישה.
 - b. ודא שהמכסה של לוח הכונן הוכנס היטב למקומו בלוח הכונן.

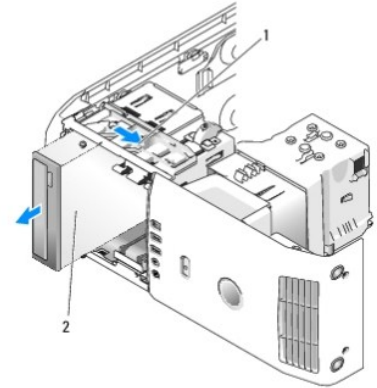
החלפת כונן אופטי

- 1. בצע את הפעולות המפורטות ב [לפי שמתחילים](#).
 - 2. הסר את מכסה המחשב (ראה [פירוק מכסה המחשב](#)).
 - 3. הסר את לוח הכונן (ראה [החלפת לוח הכונן](#)).
 - 4. נתק את כבל המתח ואת כבל הנתונים של הכונן האופטי מגב הכונן.
- הערה:** אם אתה מסיר את הכונן האופטי היחיד במחשב וכרגע אינך מתכוון להחליפו באחר, נתק את כבל הנתונים מלוח המערכת והנח אותו בצד.



1	כבל הכונן האופטי	2	כבל מתח	3	לוח המערכת
---	------------------	---	---------	---	------------

5. משוך את הלוח המחליק לעבר תחנית המערכת והחזק אותו במקומו. לאחר מכן, החלק את הכונן החוצה דרך חזית המחשב.



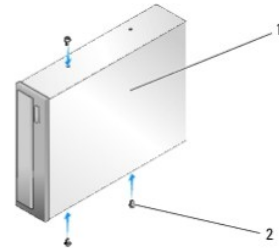
1	הלוח המחליק	2	כונן אופטי
---	-------------	---	------------

6. אם אינך מחליף את הכונן באחר, החזר את המכסה של לוח הכונן למקומו (ראה [החלפת המכסה של לוח הכונן](#)) ולאחר מכן עבור אל [שלב 8](#).

7. אם אתה מתקין כונן חדש:

a. הסר את המכסה של לוח הכונן (ראה [החלפת המכסה של לוח הכונן](#)).

b. הסר את שלושת בורגי השפה מהחלק הפנימי של מכסה לוח הכונן וחבר את הברגים לכונן החדש.



1	כונן אופטי	2	בורגי שפה (3)
---	------------	---	---------------

c. החלק את הכונן לתוך תא הכונן עד שהכונן ייכנס למקומו בנקישה.

d. חבר את כבל המתח ואת כבל הנתונים של הכונן האופטי לכונן.

e. בדוק את כל חיבורי הכבלים וקפל את עודפי הכבלים כדי לאפשר זרימת אוויר למאוורר ולפתחי האוורור.

8. החזר את לוח הכונן למקומו (ראה [החלפת לוח הכונן](#)).

9. החזר את מכסה המחשב למקומו (ראה [החלפת מכסה המחשב](#)).

10. חבר את המחשב ואת ההתקנים לשקעי החשמל שלהם והפעל אותם.

11. דא שהמחשב פועל כהלכה על-ידי הפעלת תוכנית האבחון Dell Diagnostics (ראה "תוכנית האבחון Dell Diagnostics" במדריך העזר המהיר).

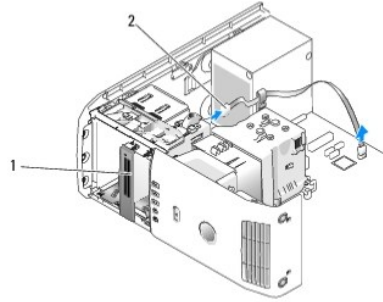
החלפת קורא כרטיסי מדיה

🔗 **הודעה:** לפני שאתה מנתק כבל, הקפד לרשום לפניך את הניתוב שלו, כדי להבטיח שתנתב אותו מחדש כהלכה. ניתוב שגוי או ניתוק של כבל עלולים לגרום לבעיות במחשב.

1. בצע את הפעולות המפורטות ב [לפני שמתחילים](#).

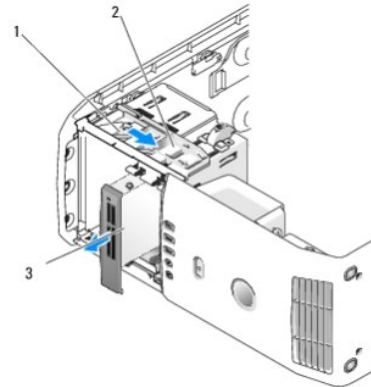
2. הסר את מכסה המחשב (ראה [פירוק מכסה המחשב](#)).

3. הסר את לוח הכונן (ראה [החלפת לוח הכונן](#)).



1	קורא כרטיסי מדיה (לא קיים בכל המחשבים)	2	כבל USB
---	--	---	---------

4. נתק את כבל ה-USB מגב קורא כרטיסי המדיה. נתק את הקצה השני של הכבל ממחבר ה-FLEXBAY (USB) בלוח המערכת (ראה [רכיבי לוח המערכת](#)).



1	הלוח המחליק	2	ידית הלוח המחליק	3	קורא כרטיסי מדיה (לא קיים בכל המחשבים)
---	-------------	---	------------------	---	--

5. משוך את הלוח המחליק לעבר תחתית המערכת והחזק אותו במקומו. לאחר מכן, החלק את הכונן החוצה דרך חזית המחשב.

6. אם אתה מתקין מחדש את קורא כרטיסי המדיה, החדר את מכסה לוח הכונן למקומו (ראה [החלפת המכסה של לוח הכונן](#)) ועבור אל [שלב 8](#).

🔁 **הודעה:** הקפד לטובב את כפתור ה-FlexBay בכיוון השעון, ולא, הכפתור עלול להישבר.

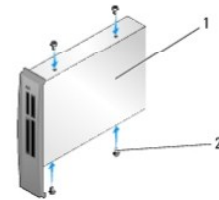
📌 **הערה:** אם כבר התקנת בעבר כונן קשיח 900 FlexBay-ב וברצונך להחליפו בקורא כרטיסי מדיה, הקפד לטובב את כפתור FlexBay נגד כיוון השעון, בחזרה למיקום ברירת המחדל האנכי שלו. עיין באיור של [התקנת כונן קשיח ב-FlexBay](#).

7. אם אתה מתקין קורא כרטיסי מדיה חדש:

a. הסר את המכסה של לוח הכונן (ראה [החלפת המכסה של לוח הכונן](#)).

b. הוצא את קורא כרטיסי המדיה מהארזיה.

c. הסר את בורגי השפה מהחלק הפנימי של מכסה לוח הכונן וחבר את הברגים לקורא כרטיסי המדיה החדש.



1	קורא כרטיסי המדיה	2	ברגים (4)
---	-------------------	---	-----------

d. החלק בעדינות את קורא כרטיסי המדיה לתוך תא הכונן, עד שייכנס היטב למקומו בנקישה.

📌 **הערה:** ודא שקורא כרטיסי המדיה הותקן לפני שתחבר את כבל ה-USB.

e. חבר את כבל ה-USB לגב קורא כרטיסי המדיה ולמחבר ה-USB (FLEXBAY) בלוח המערכת (ראה [רכיבי לוח המערכת](#)).

8. החזר את לוח הכוונ למקומו (ראה [החלפת לוח הכוונ](#)).

9. החזר את מכסה המחשב למקומו (ראה [החלפת מכסה המחשב](#)).

10. הפעל את המערכת והיכנס אל הגדרת המערכת (ראה [הגדרת המערכת](#)).

אם הסרת קורא כרטיסי מדיה - הגדר את הערך של USB של FlexBay כ-**OFF**.

אם התקנת קורא כרטיסי מדיה - הגדר את הערך של USB של FlexBay כ-**ON**.

[חזרה לדף התוכן](#)

החלפת מאוררים

מדריך השירות של Dell™ XPS™ 430

- [החלפת מכלול כיסוי זרימת האוויר של המעבד](#)
- [החלפת בית המאוורר של המעבד](#)
- [החלפת מאוורר המעבד](#)
- [החלפת מאוורר הכרטיס](#)

⚠ **התראה:** לפני העבודה בחלק הפנימי של המחשב, קרא את המידע בנושא בטיחות המצורף למחשב. לעיון במידע על נהלים מומלצים נוספים בנושא בטיחות, בקר בדף הבית בנושא עמידה בדרישות התקינה בכתובת www.dell.com/regulatory_compliance.

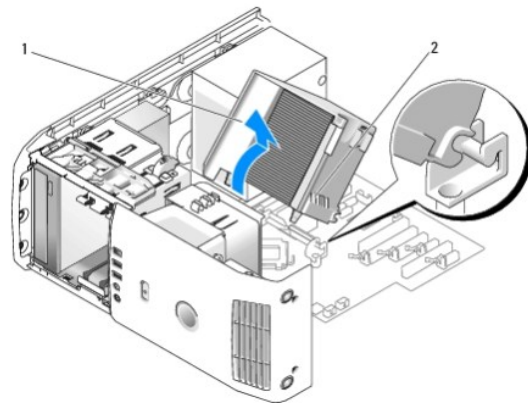
⚠ **התראה:** כדי למנוע סכנת התחשמלות, חתכים עקב תנועת להבי מאוורר או פגיעה בלתי-צפויה אחרת, הקפד לנתק את המחשב משקע החשמל לפני הסרת המכסה.

החלפת מכלול כיסוי זרימת האוויר של המעבד

1. בצע את הפעולות המפורטות ב [לפני שמתחילים](#).

2. הסר את מכסה המחשב (ראה [פירוק מכסה המחשב](#)).

⚠ **התראה:** הגוף המונע את חימום המעבד עלול להתחמם מאוד במהלך הפעלה רגילה. לפני שתיגע בגוף המונע חימום, ודא שהספינק להתקרר.



1	מכסה זרימת האוויר של המעבד	2	בורגי מעילה (2)
---	----------------------------	---	-----------------

⚠ **הודעה:** הגוף המונע את חימום המעבד מחובר למכסה זרימת האוויר של המעבד. כאשר אתה מסיר את מכסה זרימת האוויר, הנח אותו הפוך או על צדו כדי למנוע נזק לממשק התרמי של הגוף המונע חימום.

3. שחרר את שני בורגי המעילה שמחברים את מכסה זרימת האוויר למארז ולאחר מכן סובב את המכסה קדימה על צירו והוצא אותו מהצירים.

4. אם קיים במחשב שלך כן החזקת כרטיס, הסר אותו (ראה [הסרת כרטיס PCI וכרטיס PCI Express](#)).

5. הרם את מכסה זרימת האוויר, הוצא אותו מהמחשב והנח אותו בצד.

6. כדי להחזיר את מכסה זרימת האוויר למקומו, ישר את חריצי הצירים ביחס למסילות הצירים שבלוח המערכת.

7. ישר את הצד השני של מכסה זרימת האוויר של המעבד ביחס למאוורר המעבד ולאחר מכן חזק את שני בורגי המעילה.

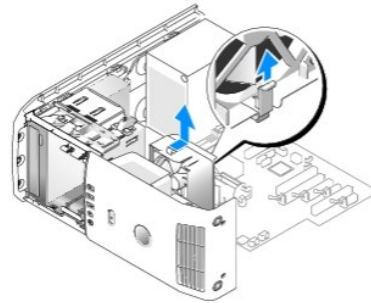
8. אם הסרת כן החזקת כרטיס כלהוה, החזר אותו למקומו במקישה (ראה [התקנת כרטיס PCI וכרטיס PCI Express](#)).

9. החזר את מכסה המחשב למקומו (ראה [החלפת מכסה המחשב](#)).

10. חבר את המחשב ואת ההתקנים לשקעי חשמל והפעל אותם.

החלפת בית המאוורר של המעבד

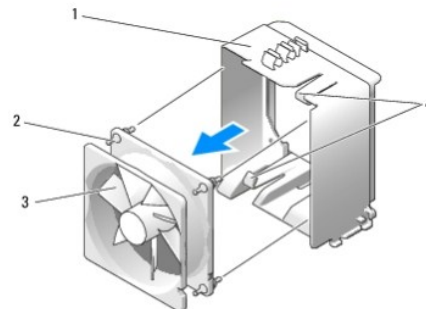
1. בצע את הפעולות המפורטות ב [לפני שמתחילים](#).
2. הסר את מכסה המחשב (ראה [פירוק מכסה המחשב](#)).
3. הסר את מכסה זרימת האוויר של המעבד (ראה [החלפת מכלול כיסוי זרימת האוויר של המעבד](#)).
4. נתק את הכבל של מאוורר המעבד ממחבר ה-FAN_CPU בלוח המערכת (ראה [רכיבי לוח המערכת](#)).
5. הרם והחזק את לשונית השחרור בתחתית בית מאוורר המעבד, לחץ על החלק העליון של בית המאוורר והחלק אותו כלפי גב המחשב.
6. הוצא את בית המאוורר מתוך המארז.



7. כדי להחזיר את בית המאוורר של המעבד למקומו, כוון את כבל המתח של מאוורר המעבד כלפי מטה. הכנס את הלשוניות שלאורך תחתית בית המאוורר של המעבד לתוך החריצים המקבילים במארז בית המאוורר והחלק את בית המאוורר של המעבד כלפי החלק הקדמי של המחשב, עד שייכנס למקומו בנקישה.
8. חבר את הכבל של מאוורר המעבד למחבר ה-FAN_CPU בלוח המערכת (ראה [רכיבי לוח המערכת](#)).
9. החזר את מכסה זרימת האוויר של המעבד למקומו (ראה [החלפת מכלול כיסוי זרימת האוויר של המעבד](#)).
10. החזר את מכסה המחשב למקומו (ראה [החלפת מכסה המחשב](#)).

החלפת מאוורר המעבד

1. בצע את הפעולות המפורטות ב [לפני שמתחילים](#).
2. הסר את מכסה המחשב (ראה [פירוק מכסה המחשב](#)).
3. הסר את מכסה זרימת האוויר של המעבד (ראה [החלפת מכלול כיסוי זרימת האוויר של המעבד](#)).
4. נתק את הכבל של מאוורר המעבד ממחבר ה-FAN_CPU בלוח המערכת (ראה [רכיבי לוח המערכת](#)).
5. הוצא את בית המאוורר של המעבד ממארז בית המאוורר (ראה [החלפת בית המאוורר של המעבד](#)).
6. שחרר את שתי הלשוניות בחלק העליון ובחלק התחתון של בית מאוורר המעבד.
7. משוך בזהירות את שתי הפינות התחתונות של המאוורר כדי לשחרר את ארבע לולאות הגומי שמחברות את המאוורר לבית המאוורר של המעבד.



1	בית מאוורר	2	לולאת גומי (4)
3	מאוורר המעבד	4	לשוניות שחרור (2)

8. כדי להחזיר את מאוורר המעבד למקומו, כוון את כבל המאוורר כלפי מטה. ישר את לולאות הגומי במאוורר ביחס לחורים בכל אחת מהפינות של מכסה זרימת האוויר של המעבד, ולאחר מכן משוך את הלולאות דרכם עד שייכנסו למקומן בנקישה.

הערה: ניתן לראות את הכיוון של זרימת האוויר בצד של המאוורר.

9. החזר את בית מאוורר המעבד לתוך מארז בית המאוורר (ראה [החלפת בית המאוורר של המעבד](#)).

10. חבר את הכבל של המאוורר למחבר FAN_CPU בלוח המערכת (ראה [רכיבי לוח המערכת](#)).

11. החזר את מכסה זרימת האוויר של המעבד למקומו (ראה [החלפת מכלול כיסוי זרימת האוויר של המעבד](#)).

12. החזר את מכסה המחשב למקומו (ראה [החלפת מכסה המחשב](#)).

13. חבר את המחשב ואת ההתקנים לשקעי חשמל והפעל אותם.

החלפת מאוורר הכרטיס

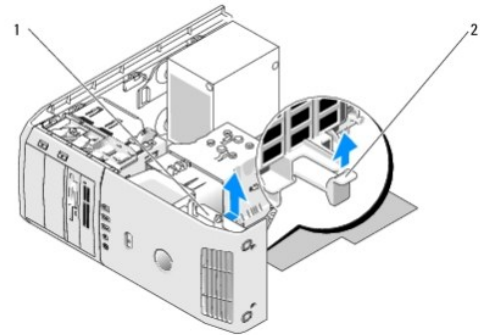
1. בצע את הפעולות המפורטות ב [לפני שמתחילים](#).

2. הסר את מכסה המחשב (ראה [פירוק מכסה המחשב](#)).

3. הסר את כרטיסי ההרחבה באורך מלא אם יש כאלה (ראה [החלפת כרטיסי PCI וכרטיסי PCI Express](#)).

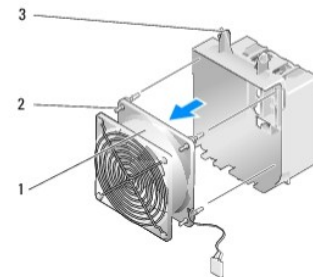
4. נתק את הכבל של מאוורר המעבד ממחבר FAN_CARD_CAGE בלוח המערכת (ראה [רכיבי לוח המערכת](#)).

5. הרם את הלשונית שבתחתית בית המאוורר והחזק אותה. החלק אותו כלפי החלק האחורי של המחשב, תוך לחיצה על החלק העליון של בית המאוורר. הוצא בעדינות את בית המאוורר מתוך המסילה.



1	בית מאוורר	2	לשונית
---	------------	---	--------


6. משוך בזהירות בזו אחר זו את כל אחת מפינות המאוורר כדי לנתק את ארבע לולאות הגומי שמחברות את המאוורר לבית המאוורר.



1	מאוורר הכרטיס	2	לולאת גומי (4)	3	בית המאוורר של הכרטיס
---	---------------	---	----------------	---	-----------------------

הודעה: ודא שכבל המאוורר מנותב כהלכה דרך הפתח בפינה הימנית התחתונה של בית המאוורר.

7. כדי להתקין מחדש את מאוורר הכרטיס, כוון את כבל המתח של המאוורר כלפי מטה. ישר את לולאות הגומי במאוורר ביחס לחורים בכל אחת מהפינות של בית המאוורר, ולאחר מכן משוך את הלולאות דרכם עד שייכנסו למקומן בנקישה.

 **הערה:** ניתן לראות את הכיוון של זרימת האוויר בצד של המאוורר. הכנס את הלשוניות שלאורך תחתית בית המאוורר לתוך החריצים המקבילים במארז בית המאוורר ולאחר מכן סובב את בית המאוורר קדימה עד שייכנס למקומו במקישה.

8. חבר את הכבל של מאוורר המעבד למחבר FAN_CARD_CAGE בלוח המערכת (ראה [רכיבי לוח המערכת](#)).

9. החזר למקומם את כרטיסי ההרחבה שהסרת (ראה [התקנת כרטיסי PCI וכרטיסי PCI Express](#)).

10. החזר את מכסה המחשב למקומו ([החלפת מכסה המחשב](#)).

11. חבר את המחשב ואת ההתקנים לשקעי חשמל והפעל אותם.

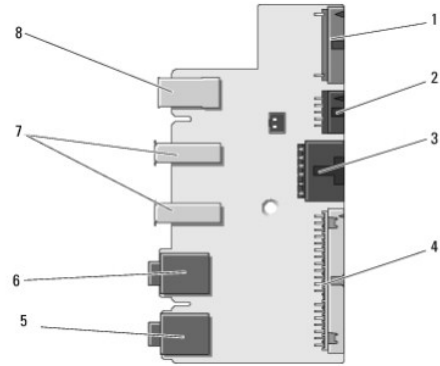
[חזרה לדף התוכן](#)

החלפת לוח הקלט/פלט הקדמי

מדריך השירות של Dell™ XPS™ 430

⚠ התראה: לפני העבודה בחלק הפנימי של המחשב, קרא את המידע בנושא בטיחות המצורף למחשב. לעיון במידע על נהלים מומלצים נוספים בנושא בטיחות, בקר בדף הבית בנושא עמידה בדרישות התקינה בכתובת www.dell.com/regulatory_compliance.

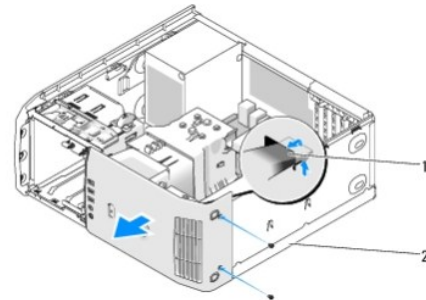
רכיבי לוח הקלט/פלט הקדמי



1	תוספת מחבר שמע פנימי	2	מחבר פנימי 1394a	3	מחבר לחצן הפעלה
4	מחבר קלט/פלט קדמי	5	שקע microphone-in	6	שקע headphone-out
7	מחבר USB 2.0 (שניים)	8	מחבר חיצוני 1394a		

כדי להחליף את לוח הקלט/פלט הקדמי:

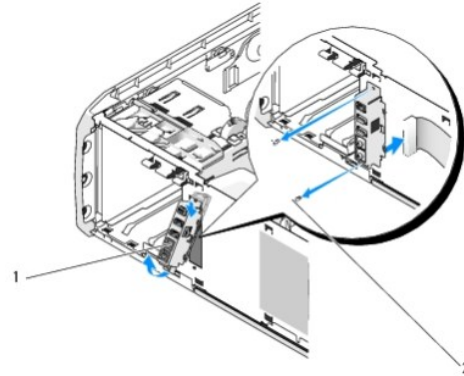
1. בצע את הפעולות המפורטות ב [לפני שמתחילים](#).
 2. הסר את מכסה המחשב (ראה [פירוק מכסה המחשב](#)).
- 🔁 **הודעה:** לפני שאתה מנתק כבל, הקפד לרשום לפניך את הניתוב שלו, כדי להבטיח שתנתב אותו מחדש כהלכה. ניתוב שגוי או ניתוק של כבל עלולים לגרום לבעיות במחשב.
3. הסר את הלוח הקדמי העשוי פלסטיק:
 - a. הסר את לוח הכונן (ראה [החלפת לוח הכונן](#)).
 - b. הסר את שני הברגים מתחתית המארז.
 - c. לחץ החוצה ושחרר את שש הלשוניות שמחברות את הלוח ללוח קדמי.
 - d. משוך את הלוח והרחק אותו מחזית המחשב.



1	לשוניות הלוח	2	בורגי הלוח (2)
---	--------------	---	----------------

4. הסר את מכסה זרימת האוויר של המעבד (ראה [החלפת מכלול כיסוי זרימת האוויר של המעבד](#)).
5. הסר את מכלול מאוורר המעבד (ראה [החלפת בית המאוורר של המעבד והחלפת מאוורר המעבד](#)) ואת המאוורר של הכרטיס (ראה [החלפת מאוורר הכרטיס](#)).

6. נתק את כבל לוח הבקרה מהמחבר של לוח הקלט/פלט באמצעות משיכת לולאת הכבל.
7. נתק את כבל המתח של הלוח, כבל 1394 וכל השמע (אם קיים) כך שלוח הקלט/פלט הקדמי לא יהיה מחובר לכבל כלשהו.



1	לוח קלט/פלט קדמי	2	בורגי הרכבה (2)
---	------------------	---	-----------------

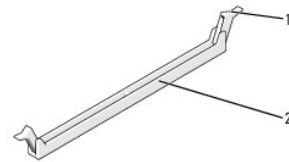
8. הסר את שני הברגים שמחברים את מכלול לוח הקלט/פלט לחזית המארז.
9. הוצא בעדינות את מכלול לוח הקלט/פלט ממסילתו במארז - התחל בקצה התחתון והמשך בקצה העליון.
10. כדי להחזיר את לוח הקלט/פלט הקדמי למקומו, ישר את חורי הברגים שבלוח הקלט/פלט מול חורי הברגים שבמארז והחזר למקומם את שני הברגים.
11. חבר מחדש את הכבל שמחבר את לחצן הפעלה ללוח הקלט/פלט.
12. חבר מחדש את כבל 1394 ואת כבל השמע (אם קיים והסרת אותו).
13. חבר מחדש את כבל לוח הבקרה למחבר לוח הקלט/פלט.
14. החלף את הלוח הקדמי:
- a. ישר את שש הלשוניות מול החריצים המקבילים בלוח הקדמי והחזר אותו למקומו בנקישה.
 - b. החלף את שני הברגים שמחברים את הלוח לתחתית המארז.
 - c. החזר את לוח הכונן למקומו (ראה [החלפת לוח הכונן](#)).
15. החזר למקומם את מכסה זרימת האוויר של המעבד (ראה [החלפת מכלול כיסוי זרימת האוויר של המעבד](#)) ואת מכלול המאוורר של המעבד (ראה [החלפת בית המאוורר של המעבד והחלפת מאוורר המעבד](#)).
16. חבר את מכלול המאוורר של הכרטיס (ראה [החלפת מאוורר הכרטיס](#)) ללוח המערכת.
17. החזר את מכסה המחשב למקומו (ראה [החלפת מכסה המחשב](#)).

החלפת מודול/י זיכרון

מדריך השירות של Dell™ XPS™ 430

⚠ התראה: לפני העבודה בחלק הפנימי של המחשב, קרא את המידע בנושא בטיחות המוצר למחשב. לעיון במידע על נהלים מומלצים נוספים בנושא בטיחות, בקר בדף הבית בנושא עמידה בדרישות התקינה בכתובת www.dell.com/regulatory_compliance.

1. בצע את הפעולות המפורטות ב [לפני שמתחילים](#).
2. הסר את מכסה המחשב (ראה [פירוק מכסה המחשב](#)).
3. אתר את מודולי הזיכרון בלוח המערכת (ראה [רכיבי לוח המערכת](#)).
4. לחץ כלפי חוץ על תפס העילה בכל אחד מהקצוות של מחבר מודול הזיכרון.



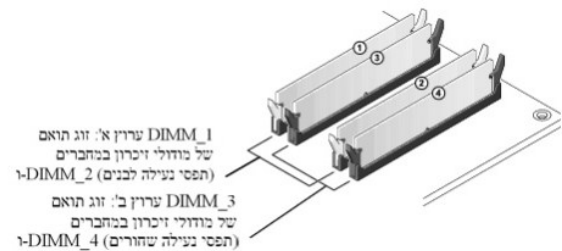
1	תפס נעילה	2	מחבר מודול זיכרון
---	-----------	---	-------------------

5. אחז במודול ומשוך אותו כלפי מעלה.
אם אתה מתקשה בהסרת המודול הזז אותו בעדינות לפנים ולאחור כדי להוציאו מהמחבר.

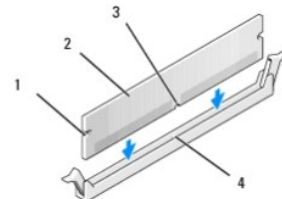
⏪ הודעה: אין להתקין מודולי זיכרון מסוג ECC.

⏪ הודעה: כאשר מפרקים את מודולי הזיכרון המקוריים מהמחשב במהלך שדרוג הזיכרון, יש לשמור אותם בנפרד ממודולים חדשים, גם אם המודולים החדשים נרכשו מחברת Dell™. במידת האפשר, אין לזווג מודול זיכרון מקורי עם מודול זיכרון חדש. אחרת המחשב לא יופעל כהלכה. להלן תצורות הזיכרון המומלצות:
זוג מודולי זיכרון תואמים המותקנים במחבר DIMM 1 או DIMM 2-1 או
זוג מחברי זיכרון תואמים המותקנים במחברי DIMM מס' 2-1 ו-2 מחברים תואמים מס' 3-4.

📌 הערה: אם תתקין זוגות מעורבים של זיכרון PC3-8500 (DDR3 של 1066 מגה-הרץ) ו-PC3-10600 (DDR3 של 1333 מגה-הרץ), המודולים יפעלו במהירות של המודול האיטי ביותר המותקן במערכת.



6. ישר את החריץ בחלק התחתון של המודול ביחס לשונות במחבר.

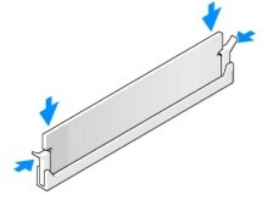


1	מגרעות (2)	2	מודול זיכרון
3	חריץ	4	לשונית

⏪ הודעה: כדי למנוע גרימת נזק למודול הזיכרון, לחץ על מודול הזיכרון מטה לתוך המחבר והפעל כוח שווה בכל קצה של המודול.

7. הכנס את המודול לתוך המחבר עד שייכנס למקומו בנקישה.

אם המודול הוכנס באופן נכון, סומכי ההידוק נכנסים בנקישה לתוך המגרעות בכל אחד מקצות המודול.



8. החזר את מכסה המחשב למקומו (ראה [החלפת מכסה המחשב](#)).
9. חבר את המחשב ואת ההתקנים לשקעי חשמל והפעל אותם.
10. אם מופיעה הודעה שמציינת שגודל הזיכרון השתנה, הקש <F1> כדי להמשיך.
11. היכנס למחשב.
12. לחץ באמצעות לחצן העכבר הימני על סמל המחשב שלי ואחר מכן לחץ על מאפיינים.
13. לחץ על הכרטיסיה כללי.
14. כדי לוודא שהזיכרון מותקן כהלכה, בדוק את נפח הזיכרון (RAM) המופיע ברשימה.

[חזרה לדף התוכן](#)

סקירה טכנית כללית

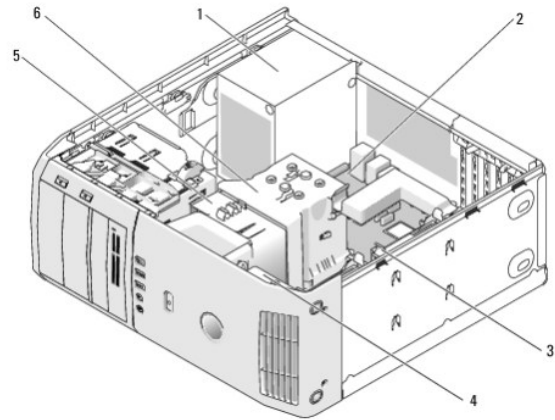
מדריך השירות של Dell™ XPS™ 430

מבט על פנים המחשב

רכיבי לוח המערכת

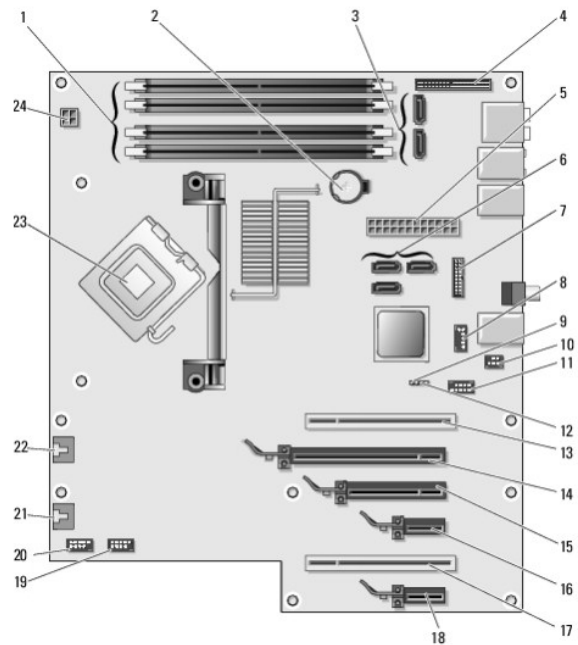
⚠ התראה: לפני העבודה בחלק הפנימי של המחשב, קרא את המידע בנושא בטיחות המצורף למחשב. לעיון במידע על נהלים מומלצים נוספים בנושא בטיחות, בקר בדף הבית בנושא עמידה בדרישות התקינה בכתובת www.dell.com/regulatory_compliance.

מבט על פנים המחשב



1	ספק כוח	2	לוח המערכת	3	כונן קשיח (2)
4	מאוורר הכרטיס	5	מאוורר המעבד	6	מכסה זרימת האוויר של המעבד

רכיבי לוח המערכת



מחבר USB קדמי (1, 2, 3, 4)	1	מחבר לוח קלט/פלט קדמי	5	מחבר SATA (2) (SATA0, SATA1)	3
מחבר לוח קלט/פלט קדמי	5	מחבר חשמל ראשי (POWER)	6	מחבר SATA (3) (SATA2, SATA3, SATA4)	6
מחבר נורת פעילות של כוון קשיח	8	מחבר USB של (FLEXBAY) FlexBay	9	מגשר Clear CMOS (RTCRST)	9
מחבר S/PDIF	11	מחבר IEEE 1394	12	מגשר סיסמה (PSWD)	12
מחבר לוח PCI	14	מחבר לוח PCI Express x16	15	מחבר לוח PCI Express x8 (4 חשמלי)	15
מחבר לוח PCI Express x1	17	מחבר לוח PCI Express x1	18		18
מחבר USB קדמי (USB1)	20	מחבר USB קדמי (USB2)	21	מחבר למאוורר האחורי או מחבר למאוורר של בית הכרטיס (FAN_CARD_CAGE)	21
מחבר למאוורר המעבד (FAN_CPU)	23	מחבר המעבד	24	מחבר לספק הכוח של המעבד (12VPOWER)	24

[חזרה לדף התוכן](#)

החלפת המעבד

מדריך השירות של Dell™ XPS™ 430

[פירוק המעבד](#)

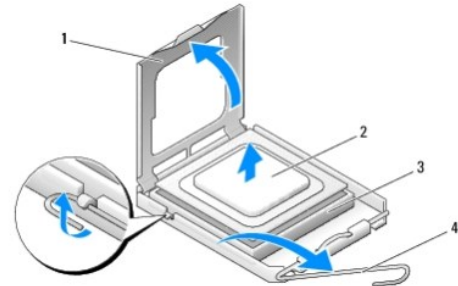
[התקנת המעבד](#)

⚠ התראה: לפני העבודה בחלק הפנימי של המחשב, קרא את המידע בנושא בטיחות המצורף למחשב. לעיון במידע על נהלים מומלצים נוספים בנושא בטיחות, בקר בדף הבית בנושא עמידה בדרישות התקינה בכתובת www.dell.com/regulatory_compliance.

🔒 חודעה: אל תבצע את השלבים שלהלן אם אינך מכיר היטב את הטכניקות להסרה ולהחלפה של חומרה. ביצוע שאי של שלבים אלה עלול לגרום נזק ללוח המערכת. לקבלת שירות טכני, עיין במדריך העזר המהיר.

פירוק המעבד

1. בצע את הפעולות המפורטות ב [לפני שמתחילים](#).
2. הסר את מכסה המחשב (ראה [פירוק מכסה המחשב](#)).
3. נתק את כבלי המתח מהמחברים POWER ו-12VPOWER (ראה [רכיבי לוח המערכת](#)) בלוח המערכת.
4. הסר את מכסה זרימת האוויר (ראה [החלפת מכלול כיסוי זרימת האוויר של המעבד](#)).
5. לחץ על ידית השחרור של השקע כלפי מטה והחוצה.
6. הרם את ידית השחרור של השקע ופתח את מכסה המעבד.



1	מכסה המעבד	2	מעבד
3	שקע	4	ידית שחרור של השקע

7. הוצא את המעבד מהשקע.

השאר את ידית השחרור במצב פתוח כדי שהשקע יהיה מוכן לקבלת המעבד החדש.

התקנת המעבד

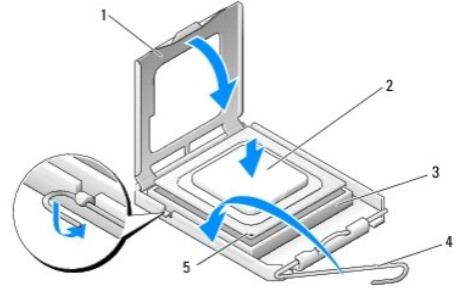
🔒 חודעה: הקפד להאריק את עצמך על-ידי נגיעה במשטח מתכת חשוף בגב המחשב.

1. הוצא את המעבד החדש מהארזה.

🔒 חודעה: יש למקם את המעבד כראוי בשקע, אחרת ייגרם למעבד ולמחשב נזק בלתי הפיך בעת הפעלת המחשב.

2. אם ידית השחרור בשקע אינה פתוחה לגמרי, העבר אותה למצב פתוח.

3. ישר את הפינות של פיין-1 במעבד ובשקע זו מזל זו.



1	מכסה המעבד	2	מעבד	3	שקע
4	ידית שחרור של השקע	5	מחונן פיין-1 של השקע		

הודעה: הפינים של השקע עדינים. כדי למנוע נזקים, ודא שהמעבד מיושר היטב ביחס לשקע ואל תפעיל כוח מוגזם בעת התקנת המעבד. הקפד שלא לגעת בפינים שבלוח המערכת ולא לכופף אותם.

4. הנח את המעבד בעדינות בשקע ודא שהמעבד ממוקם כהלכה.
5. לאחר שהמעבד נכנס באופן מלא לשקע, סגור את מכסה המעבד.
6. סובב על צירה את ידית השחרור של השקע לכיוון השקע והכנס אותה למקומה בנקישה כדי לחזק את המעבד למקומו.
7. החזר את מכסה זרימת האוויר של המעבד למקומו (ראה [החלפת מכלול כיסוי זרימת האוויר של המעבד](#)).
8. חבר מחדש את כבלי המתח למחברים POWER ו-12VPOWER (ראה [רכיבי לוח המערכת](#)) בלוח המערכת.
9. סגור את מכסה המחשב (ראה [החלפת מכסה המחשב](#)).
10. חבר את המחשב ואת ההתקנים לשקעי חשמל והפעל אותם.

החלפת ספק הכוח Dell™ XPS™ 430 מדריך השירות של

⚠ התראה: לפני העבודה בחלק הפנימי של המחשב, קרא את המידע בנושא בטיחות המצורף למחשב. לעיון במידע על נהלים מומלצים נוספים בנושא בטיחות, בקר בדף הבית בנושא עמידה בדרישות התקינה בכתובת www.dell.com/regulatory_compliance.

⚠ התראה: כדי למנוע סכנת התחשמלות, חתכים עקב תנועת להבי מאוורר או פציעה בלתי-צפויה אחרת, הקפד לנתק את המחשב משקע החשמל לפני הסרת המכסה.

1. בצע את הפעולות המפורטות ב [לפני שמתחילים](#).

2. הסר את מכסה המחשב (ראה [פירוט מכסה המחשב](#)).

⏪ הודעה: רשום לפניך את המיקום והזיהוי של כל אחד ממחברי החשמל לפני שתנתק את כבלי ספק הכוח.

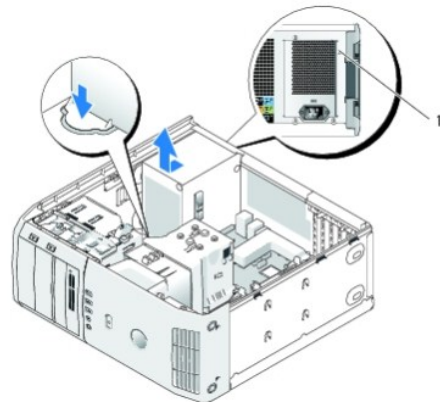
3. עקוב אחר כבלי החשמל של זרם DC שיוצאים מספק הכוח ונתק את כל כבלי החשמל המחוברים.

✍ הערה: בעת הניתוק של חבילות כבלי החשמל, רשום לפניך את נתיביהן. יש לנתב כבלים אלה כהלכה בעת החזרתם למקומם, כדי למנוע הפעלת לחץ עליהם או קיפולם.

4. פרק את ארבעת הברגים המחברים את ספק הכוח לגב מארז המחשב.

5. לחץ לחיצה ארוכה על לשונית השחרור ממתכת בתחתית יחידת ספק הכוח, דחף את ספק הכוח כלפי חזית המחשב כדי לשחרר אותו מלשוניות הנעילה במארז המחשב.

6. אסוף את חבילות כבלי ספק הכוח שיוצאות מספק הכוח כדי להקל על הוצאת ספק הכוח ולאחר מכן הרם אותו והוצא אותו מהמחשב.



1 | בורגי ספק כוח (4)

7. כדי להחזיר את ספק הכוח למקומו, ישר את תחתית יחידת ספק הכוח מול הלשוניות במארז ולאחר מכן החלק אותו לעבר גב המערכת עד שייכנס למקומו בקנישה.

8. החזר למקומם את כל הברגים המצמידים את ספק הכוח לגב מארז המחשב.

9. חבר מחדש את כל כבלי זרם DC שהיו מחוברים קודם לכן והקפד לנתבם מחדש כפי שהיו במקור.

10. החזר את מכסה המחשב למקומו (ראה [החלפת מכסה המחשב](#)).

11. חבר את המחשב ואת ההתקנים לשקעי חשמל והפעל אותם.

הגדרת המערכת

מדריך השירות של Dell™ XPS™ 430

- סקירה כללית
- כניסה להגדרת המערכת
- Boot Sequence (רצף אתחול)
- מחיקת סיסמאות שנשכחו
- מחיקת הגדרות CMOS

סקירה כללית

השתמש בהגדרת המערכת באופן הבא:

- כדי לשנות את פרטי תצורת המערכת לאחר הוספה, שינוי או הסרה של חומרה כלשהי במחשב
- כדי להגדיר או לשנות אפשרות ניתנת לבחירה על-ידי המשתמש, כגון סיסמת המשתמש
- כדי לקרוא את נפח הזיכרון הנוכחי או להגדיר את סוג הכונן המותקן

לפני השימוש בהגדרות המערכת, מומלץ לרשום את הפרטים של מסך הגדרת המערכת לשימוש עתידי.

הודעה: אל תשנה את ההגדרות בהגדרת המערכת אלא אם אתה משתמש מנוסה. שינויים מסוימים עלולים לגרום לפעולה לא תקינה של המחשב.

כניסה להגדרת המערכת

1. הפעל (או הפעל מחדש) את המחשב.

2. מיד עם הופעת הלוגו של Dell, הקש על <F2>.

הערה: לחיצה על מקש במקלדת למשך זמן ארוך מאד עלולה לגרום לכשל במקלדת, כדי למנוע כשל במקלדת, לחץ על מקש <F2> והרפה ממנו במרווחי זמן שווים עד שיופיע מסך הגדרת המערכת.

אם אתה ממתין זמן רב מדי והלוגו של מערכת ההפעלה מופיע, המשיך להמתין עד להופעת שולחן העבודה של Microsoft® Windows®, ולאחר מכן כבה את המחשב ונסה שנית.

מסכי הגדרת המערכת

מסך הגדרת המערכת מציג את פרטי התצורה הנוכחית, או הניתנת לשינוי, עבור המחשב. המידע במסך מחולק לשלושה אזורים: רשימת האפשרויות, שדה האפשרויות הפעילות ופונקציות המקשים.

<p>Options Field (השדה 'אפשרויות') - שדה זה מופיע בצד ימין של חלון הגדרת המערכת ומכיל מידע על כל אחת מהאפשרויות שמופיעה ברשימת האפשרויות. בשדה זה ניתן להציג מידע על המחשב ולבצע שינויים בהגדרות הקיימות.</p> <p>לחץ על מקשי החצים ימין ושמאל כדי להדגיש אפשרות. הקש <Enter> כדי להפוך את הבחירה לפעילה ולחזור אל רשימת האפשרויות.</p> <p>הערה: לא כל ההגדרות המופיעות בשדה 'אפשרויות' ניתנות לשינוי.</p>	<p>רשימת האפשרויות - שדה זה מופיע בצד השמאלי של חלון הגדרת המערכת. השדה הוא רשימה ניתנת לגלילה הכוללת תכונות שמגדירות את תצורת המחשב, כולל החומרה המותקנת, חיסכון בחשמל ותכונות אבטחה.</p> <p>הגלילה מעלה ומטה מתבצעת באמצעות מקשי החצים מעלה ומטה. כאשר מדגישים אפשרות כלשהי, השדה 'אפשרויות' (Options Field) מציג פרטים נוספים על אותה אפשרות ועל ההגדרות הנוכחיות והקיימות עבור האפשרות.</p>
<p>Key Functions (פונקציות המקשים) - שדה זה מופיע תחת Options Field ומונה את המקשים ואת הפונקציות שלהם בתוך השדה הפעיל של הגדרת המערכת.</p>	

אפשרויות הגדרת המערכת

הערה: בהתאם למחשב ולתקנים שהותקנו בו, הפריטים המוצגים באזור זה עשויים שלא להופיע, או להופיע לא בדיוק בצורה שבה הם מוצגים.

<p style="text-align: right;">מערכת</p>	
<p>מציג מידע על המערכת כגון מספר הדגם של המערכת, הגרסה והתאריך של ה-BIOS, תג השירות של המערכת, קוד שירות מהיר ותג נכס וכן פרטים נוספים ספציפיים למערכת.</p>	<p>System Info (מידע על המערכת)</p>

מזהה את סוג המעבד, מהירות השעון, מהירות אפיקי זיכרון מסמון L2, זיכרון מסמון L3, זיהוי וכן מצוין אם המעבד מאפשר ליבות מרובות, תומך בטכנולוגיית Hyper-Threading ותומך בטכנולוגיית 64 סיביות.	Processor Info (מידע על המעבד)
מזהה את סוג הזיכרון, מהירות ומצב ערוץ (כפול או יחיד) לפי מיקום החריץ של ה-DIMM.	Memory Info (מידע על הזיכרון)
מצוין את סוג חריץ ההרחבה לפי מיקום החריץ.	PCI Info (מידע על כרטיס PCI)
מציג את ההגדרות הנכונות של התאריך והשעה.	Date/Time (תאריך/שעה)
המחשב מנסה לאתחל מרצף ההתקנים שצוין ברשימה זו.	Boot Sequence (רצף אתחול)
<p>הערה: אם תכניס התקן אתחול ותפעיל מחדש את המחשב, אפשרות זו תופיע בתפריט הגדרת המערכת. על מנת לאתחל מהתקן זיכרון USB, בחר בהתקן ה-USB והעבר אותו כך שיהפוך להתקן הראשון ברצף האתחול.</p>	

כוננים	
מפעיל או משבית את הכוננים המחוברים למחברי SATA בלוח המערכת.	כונני SATA עד 4 (ברירת מחדל - On - פועל)
<ul style="list-style-type: none"> • Off (כבוי) - התקן המחובר לממשק אינו בר שימוש. • On (פועל) - התקן המחובר לממשק הוא בר שימוש. 	
מפעיל או משבית את eSATA.	eSATA (ברירת מחדל - On - פועל)
<ul style="list-style-type: none"> • Off (כבוי) - eSATA מושבת. • On (פועל) - eSATA מאופשר. <p>הערה: eSATA לא נתמך במצב ATA.</p>	
מפעיל או משבית את RAID (לקבלת מידע נוסף, עיין במדריך הטכנולוגיה של Dell (<i>Dell Technology Guide</i>)).	SATA Operation (תפעול SATA) (ברירת מחדל RAID פועל)
<ul style="list-style-type: none"> • RAID Autodetect/ATA - RAID אם הכוננים חתומים, ולא - ATA. • RAID On (פועל) - SATA מוגדר ל-RAID בכל אתחול. 	

התקנים משולבים	
מפעיל או משבית את כרטיס ממשק הרשת (NIC) המשולב.	Integrated NIC (כרטיס ממשק רשת משולב) (ברירת מחדל - On - פועל)
<ul style="list-style-type: none"> • Off (כבוי) - כרטיס ממשק הרשת המשולב מושבת. • On (פועל) - כרטיס ממשק הרשת המשולב מאופשר. • On w/PXE (פועל עם PXE) - כרטיס ממשק הרשת המשולב מאופשר (עם PXE מאופשר). <p>הערה: PXE דרוש רק אם מאתחלים למערכת הפעלה הממוקמת במחשב אחר. אם שגרת אתחול לא זמינה במערכת מרוחקת, המחשב מנסה לאתחל מההתקן הבא ברשימת האתחול.</p>	
מפעיל או משבית את בקר השמע המשולב.	Integrated Audio (שמע משולב) (ברירת מחדל - Auto - אוטומטי)
<ul style="list-style-type: none"> • Off (כבוי) - השמע המשולב מושבת. • On (פועל) - השמע המשולב מאופשר. • Auto (אוטומטי) - אם מותקן בקר שמע, הוא מאופשר. 	
מפעיל או משבית את בקר USB הפנימי. הגדר כ- On (פועל) כדי שמערכת ההפעלה תאתר את התקני ה-USB ותתמוך בהם.	USB Controller (בקר USB) (ברירת מחדל - On - פועל)
<ul style="list-style-type: none"> • Off (כבוי) - בקר ה-USB מושבת. • On (פועל) - בקר ה-USB מאופשר. • No Boot (ללא אתחול) - בקר ה-USB מאופשר, אולם אין באפשרותו של ה-BIOS לזהות התקני אחסון מסוג USB. <p>הערה: מערכות הפעלה התומכות ב-USB יזהו התקני אחסון מסוג USB למרות ההגדרה No Boot.</p>	
מפעיל או משבית את קבוצת יציאות USB שצוינה.	Rear Tri USB (ברירת מחדל - On - פועל)
<ul style="list-style-type: none"> • Off (כבוי) - בקר ה-USB מושבת. • On (פועל) - קבוצת ה-USB מאופשרת. 	
מפעיל או משבית את קבוצת יציאות USB שצוינה.	Rear Dual USB (USB) (כפול אחורי)

<ul style="list-style-type: none"> • Off (כבוי) - בקר ה-USB מושבת. • On (פועל) - קבוצת ה-USB מאופשרת. 	(ברירת מחדל On - פועל)
<p>מפעיל או משבית את קבוצת יציאות USB שצוינה.</p> <ul style="list-style-type: none"> • Off (כבוי) - בקר ה-USB מושבת. • On (פועל) - קבוצת ה-USB מאופשרת. 	(ברירת מחדל On - פועל) (USB Front USB קדמי)
<p>מפעיל או משבית את ה-USB הפנימי עבור FlexBay.</p> <ul style="list-style-type: none"> • Off (כבוי) - USB פנימי עבור FlexBay מושבת. • On (פועל) - USB עבור FlexBay מאופשר. • No Boot (ללא אתחול) - USB פנימי עבור FlexBay מאופשר, אך לא ניתן לאתחל אותו. 	(ברירת מחדל No Boot (ללא אתחול) (USB for FlexBay USB עבור FlexBay)
<p>מפעיל או משבית את בקר IEEE 1394.</p> <ul style="list-style-type: none"> • Off (כבוי) - בקר 1394 מושבת. • On (פועל) - בקר 1394 מאופשר. 	(ברירת מחדל On - פועל) Controller 1394 (בקר 1394)
<p>מפעיל או משבית את התקן מאיץ המדיה.</p> <ul style="list-style-type: none"> • Off (כבוי) - מאיץ המדיה מושבת. • On (פועל) - מאיץ המדיה מאופשר. 	(ברירת מחדל On - פועל) Media Accelerator (מאיץ מדיה)

	וידאו
<ul style="list-style-type: none"> • PCI - השתמש בבקר וידאו PCI. • PEG - השתמש בבקר וידאו PCI Express Graphics. <p>מציין את התקן התצוגה הראשון בו משתמש המחשב כאשר מפעילים אותו.</p>	(ברירת מחדל PEG) Primary Video (וידאו ראשי)

	ביצועים
<p>מציין אם במעבד מאופשרת יותר מליבה אחת.</p> <ul style="list-style-type: none"> • Off (כבוי) - טכנולוגיית ליבות מרובות מעבדים מושבתת. • On (פועל) - טכנולוגיית ליבות מרובות מעבדים מאופשרת. <p>הערה: הפעלת ליבות נוספות עשויה לשפר את הביצועים של יישומים מסוימים.</p>	(ברירת מחדל On - פועל) Multiple CPU Core (ליבות CPU מרובות)
<p>מציין אם טכנולוגיית Intel SpeedStep[®] Enhanced מאופשרת עבור כל המעבדים שהמערכת תומכת בהם.</p> <ul style="list-style-type: none"> • Off (כבוי) - השבת את טכנולוגיית Intel SpeedStep[®] Enhanced TrueLife. • On (פועל) - אפשר את טכנולוגיית Intel SpeedStep[®] Enhanced TrueLife. 	(ברירת מחדל Off - כבוי) SpeedStep
<p>מציין אם צג של מחשב וירטואלי (VMM) יכול להשתמש ביכולות החומרה הנוספות שמספקת טכנולוגיית Intel[®] Virtualization Technology.</p> <ul style="list-style-type: none"> • Off (כבוי) - השבת את טכנולוגיית הווירטואליזציה. • On (פועל) - אפשר את טכנולוגיית הווירטואליזציה. 	(ברירת מחדל Off - כבוי) Virtualization (ווירטואליזציה)
<p>קבע את המצב האקוסטי שבו פועל הכונן הקשיח.</p> <ul style="list-style-type: none"> • Bypass (עקיף) - אל תעשה דבר (נחוץ עבור כוננים ישנים). • Quiet (שקט) - הכונן הקשיח פועל במהירות איטית יותר אך גם שקטה יותר. • Suggested (מומלץ) - אפשר ליצרן הכונן הקשיח לבחור את המצב. • Performance (ביצועים) - הכונן הקשיח פועל במהירות רבה יותר, אך עלול להרעיש יותר. <p>הערה: המעבר למצב 'ביצועים' עשוי לגרום לכונן להרעיש יותר אך אינו משפיע על ביצועיו.</p> <p>הערה: שינוי הגדרת האקוסטיקה לא משנה את תמונת הכונן הקשיח.</p>	(ברירת מחדל Bypass - עקיף) HDD Acoustic Mode (מצב אקוסטי של כונן הדיסק הקשיח)

	אבטחה
משמש כדי לאסור על משתמש לא מורשה לשנות הגדרות תצורה כלשהן בהגדרות המערכת.	Admin Password (סימט מנהל מערכת) (ברירת מחדל Not Set - לא נקבע)
משמש כדי לאסור על משתמש לא מורשה לאתחל את מערכת הפעלה.	System Password (סימט מערכת) (ברירת מחדל Not Set - לא נקבע)
אפשרות זו נועלת את השדה של סימט המערכת באמצעות סימט מנהל המערכת (admin). הערה: כאשר השדה של סימט המערכת נעול, לא ניתן עוד להשבית את האבטחה בעזרת סימט באמצעות לחיצה על <Ctrl><Enter> כשמפעילים את המחשב.	Password Changes (שינוי סימט) (ברירת מחדל Unlocked - לא נעול)
מפעיל או משבית את טכנולוגיית הגנת הזיכרון בעזרת Execute Disable. <ul style="list-style-type: none"> Off (כבוי) - טכנולוגיית הגנת הזיכרון בעזרת Execute Disable מושבת. On (פועל) - טכנולוגיית הגנת הזיכרון בעזרת Execute Disable מאופשרת. 	Execute Disable (ברירת מחדל On - פועל)

	ניהול צריכת חשמל
מציין את אופן הפעולה של המחשב עם חידוש אספקת זרם AC בעקבות הפסקת חשמל. <ul style="list-style-type: none"> Off (כבוי) - המערכת נותרת כבוייה לאחר חידוש אספקת זרם AC. On (פועל) - המערכת מדליקת אחרי חידוש אספקת זרם AC. Last (אחרון) - המערכת חוזרת למצב הקודם אחרי חידוש אספקת זרם AC. 	AC Recovery (חידוש אספקת זרם AC) (ברירת מחדל Off - כבוי)
משבית או בוחר מתי להפעיל את המחשב באופן אוטומטי. <ul style="list-style-type: none"> Off (כבוי) - אל תשתמש ב-Auto Power Time (שעת הדליקה אוטומטית). Everyday (כל יום) - הדלק את המחשב כל יום בשעה שהוגדרה בשעת הדליקה אוטומטית. Weekdays (ימי חול) - הדלק את המחשב בימי שני עד שישי בשעה שהוגדרה בשעת הדליקה אוטומטית. הערה: תכונה זו לא עובדת אם מכבים את המחשב באמצעות מפצל חשמלי או מגן מנחשלים.	Auto Power On (הדליקה אוטומטית) (ברירת מחדל Off - כבוי)
מציין את השעה בה המחשב יופעל באופן אוטומטי. על מנת לשנות את השעה בה המחשב ידלק באופן אוטומטי, לחץ על מקש החצים למעלה או למטה כדי להגדיל או להקטין את המספרים. לחלופין, הקלד את המספרים בשדה השעה המתאים. הערה: תכונה זו לא עובדת אם מכבים את המחשב באמצעות מפצל חשמלי או מגן מנחשלים.	Auto Power Time שעת הדליקה אוטומטית
אפשרות זו מאפשרת למחשב להידלק כאשר כרטיס ממשק רשת או מודם המותאם להתעוררות מרחוק מקבלים אות התעוררות. <ul style="list-style-type: none"> Off (כבוי) - ההתעוררות מרחוק מושבתת. On (פועל) - ההתעוררות מרחוק מאופשרת. On w/Boot to NIC (פועל עם אתחול לכרטיס ממשק רשת) - המחשב מנסה לאתחל מרשת לפני השימוש ברצף האתחול. 	Remote Wake Up (התעוררות מרחוק) (ברירת מחדל Off - כבוי)
מציין מצב השהיה של ניהול צריכת החשמל. <ul style="list-style-type: none"> S1 - המחשב חוזר לפעול ממצב שינה תוך זמן קצר יתרה. S3 - המחשב חוסך יותר אנרגיה כשאינו בשימוש (זיכרון המערכת נותר פעיל). 	Suspend Mode (מצב השהיה) (ברירת מחדל S3)

	תחזוקה
מציג את תג השירות של המערכת.	תג שירות

<p>SERR Message (הודעת SERR)</p> <p>(ברירת מחדל - On - פועל)</p> <p>שולט במנגנון הודעות SERR. כרטיסים גרפיים מסוימים דורשים השבתה של מנגנון הודעות SERR.</p> <ul style="list-style-type: none"> • Off (כבוי) - אל תשתמש במנגנון הודעות SERR. • On (פועל) - השתמש במנגנון הודעות SERR. 	
<p>Load Defaults (טען את ברירות המחדל)</p> <p>הגדרה זו משחזרת את הגדרות ברירת המחדל שהותקנו במחשב על ידי היצרן.</p> <ul style="list-style-type: none"> • Cancel (בטל) - אל תשתמש בהגדרות ברירת המחדל שהותקנו על ידי היצרן. • Continue (המשך) - שחזר את הגדרות ברירת המחדל שהותקנו על ידי היצרן. 	
<p>Event Log (יומן אירועים)</p> <p>מציג את יומן האירועים של המערכת.</p> <ul style="list-style-type: none"> • Mark all entries (סמן את כל הערכים ביומן האירועים כערכים שנקראו (R)). • Clear Log (מקה את יומן האירועים) - מקה את כל הערכים ביומן האירועים. <p>הערה: כאשר ערך ביומן האירועים מסומן כערך שנקרא (R), לא ניתן לסמנו כערך שלא נקרא (U).</p>	

POST Behavior (אופן הפעולה של POST)	
<p>Fastboot</p> <p>(ברירת מחדל - On - פועל)</p> <p>מפעיל או משבית את האפשרות להאיץ את תהליך האתחול באמצעות דילוג על תצורות ובדיקות מסוימות.</p> <ul style="list-style-type: none"> • Off (כבוי) - אל תדלג על שלבים בתהליך האתחול. • On (פועל) - אתחל במהירות. 	
<p>Numlock Key (מקש Numlock)</p> <p>(ברירת מחדל - On - פועל)</p> <p>מפעיל או משבית את התכונות הנומטריות והמתמטיות של קבוצת המקשים בצד הימני הקיצוני של המקלדת.</p> <ul style="list-style-type: none"> • Off (כבוי) - המקשים בצד ימין של המקלדת משמשים כחצים. • On (פועל) - המקשים בצד ימין של המקלדת משמשים כמספרים. 	
<p>POST Hotkeys (מקשי קיצור של POST)</p> <p>(ברירת מחדל Setup & Boot Menu - התקנה ותפריט אתחול)</p> <p>מציין את המקשים הייעודיים שיוצגו על המסך כאשר מפעילים את המחשב.</p> <ul style="list-style-type: none"> • Setup & Boot Menu (התקנה ותפריט אתחול) - הצג את שתי ההודעות (F12=Boot Menu ו-F2=Setup). • Setup (התקנה) - הצג את הודעת ההתקנה בלבד (F2=Setup). • Boot Menu (תפריט אתחול) - הצג את הודעת Quickboot בלבד (F12=Boot Menu). • None (ללא) - אף אחת מהודעות לא מוצגת. 	
<p>Keyboard Errors (שגיאות מקלדת)</p> <p>(ברירת מחדל Report - דווח)</p> <p>מפעיל או משבית את הדיווח על שגיאות מקלדת כשמפעילים את המחשב.</p> <ul style="list-style-type: none"> • Report (דווח) - הצג שגיאות מקלדת. • Do not report (אל תדווח) - אל תציג שגיאות מקלדת. 	

Boot Sequence (רצף אתחול)

תכונה זו מאפשרת לך לקבוע את הסדר בו מחפש ה-BIOS אחר התקנים בעת החיפוש אחר מערכת הפעלה.

🔄 **הודעה:** אם שינית הגדרות של רצף האתחול, שמור את ההגדרות החדשות כדי למנוע אובדן של השינויים.

הגדרות האפשרויות

📌 **הערה:** המחשב מנסה לאתחל מכל ההתקנים הניתנים לאתחול, אולם אם לא נמצא התקן ניתן לאתחול, המחשב מייצר הודעת שגיאה שמודיעה No boot device available (אין התקן אתחול זמין). הקש על מקש <F1> כדי לנסות שוב לבצע אתחול, או לחלופין הקש על מקש <F2> כדי להיכנס לתוכנית העזר להתקנה.

- **USB Floppy Drive – The computer attempts to boot from the floppy drive.** אם אין כונן תקליטורים המחובר ליציאת USB, המחשב מנסה לאתחל מההתקן הניתן לאתחול הבא ברצף.

📌 **הערה:** אם יש תקליטור שאינו ניתן לאתחול בכונן, המחשב מציג הודעת שגיאה. בצע את ההוראות המופיעות במסך כדי לנסות שוב לבצע אתחול.

- **Onboard SATA Hard Drive** (כונן קשיח משולב מסוג SATA) - המחשב מנסה לאתחל מהכונן הקשיח הראשי. אם אין מערכת הפעלה בכונן, המחשב מנסה לאתחל מההתקן הניתן לאתחול הבא.
- **Onboard or USB CD-ROM Drive** (כונן תקליטורים USB או משולב) - המחשב מנסה לאתחל מהכונן התקליטורים. אם אין תקליטור בכונן, או אם התקליטור לא מכיל מערכת הפעלה, המחשב מנסה לאתחל מההתקן הניתן לאתחול הבא.

- **USB Device** (התקן USB) - הכנס את התקן הזיכרון ליציאת USB והפעל מחדש את המחשב. כאשר הכיתוב Boot Menu = F12 מופיע בפניה הימנית העליונה של המסך, הקש על <F12>. ה-BIOS מגלה את ההתקן ומוסיף לתפריט האתחול את אפשרות USB.

הערה: כדי לאתחל מהתקן USB, ההתקן חייב להיות ניתן לאתחול. כדי לוודא כי ההתקן ניתן לאתחול, עיין בתיעוד הנלווה להתקן.

שינוי רצף האתחול עבור האתחול הנוכחי

ניתן להשתמש בתכונה זו, לדוגמה, כדי להפעיל מחדש את המחשב מהתקן USB, כגון כונן תקליטונים, זיכרון ניד או כונן צורב תקליטורים.

הערה: כאשר מאתחלים מכונן תקליטונים USB, יש להגדיר תחילה את כונן התקליטונים לאפשרות OFF בהגדרת המערכת (ראה [אפשרויות הגדרת המערכת](#)).

1. אם אתה מאתחל מהתקן USB, חבר את התקן ה-USB למחבר USB (ראה "מבט מלפנים על המחשב" במדריך העזר המהיר).

2. הפעל (או הפעל מחדש) את המחשב.

3. כאשר הכיתוב F2 = Setup, F12 = Boot Menu מופיע בפניה הימנית העליונה של המסך, הקש על <F12>.

אם אתה ממתין זמן רב מדי והולגו של מערכת ההפעלה מופיע, המשך להמתין עד להופעת שולחן העבודה של Microsoft Windows, ולאחר מכן כבה את המחשב (ראה [לפני שמתחילים](#)) ונסה שנית.

קעת מופיע Boot Device Menu (תפריט התקני האתחול), המונה את כל התקני האתחול. ליד כל התקן מופיע מספרו.

4. מתחת לתפריט, הזן את מספר ההתקן שבו יש להשתמש עבור האתחול הנוכחי בלבד.

לדוגמה, אם אתה מאתחל מזיכרון ניד בחיבור USB, סמן את **USB Device** (התקן USB) והקש על <Enter>.

הערה: כדי לאתחל מהתקן USB, ההתקן חייב להיות ניתן לאתחול. כדי לוודא שהתקן ניתן לאתחול, עיין בתיעוד הנלווה להתקן.

שינוי רצף האתחול עבור האתחולים העתידיים

1. היכנס אל הגדרת המערכת (ראה [כניסה להגדרת המערכת](#)).

2. השתמש ב**מקשי החצים כדי להדגיש את אפשרות התפריט Boot Sequence** (רצף אתחול) והקש על <Enter> כדי לקבל גישה לתפריט.

הערה: רשום את רצף האתחול הנוכחי, למקרה שתצצה לשחזר אותו.

3. לחץ על מקשי החצים מעלה ומטה כדי לנוע ברשימת ההתקנים.

4. לחץ על מקש הרווח כדי להפעיל או להשבית התקן כלשהו (ליד ההתקנים המופיעים מופיע סימן ביקורת).

5. לחץ על הסימן (+) או על הסימן (-) כדי להעביר התקן שנבחר מעלה או מטה ברשימה.

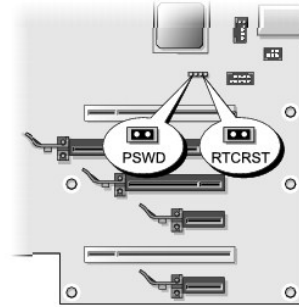
מחיקת סיסמאות שנשכחו

התראה: לפני שתתחיל לבצע הליך כלשהו במקטע זה, פעל לפי הוראות הבטיחות המצורפות למחשב שברשותך.

הודעה: תהליך זה מוחק הן את סיסמת המערכת והן את סיסמת ההתקנה.

1. בצע את הפעולות המפורטות ב [לפני שמתחילים](#).

2. הסר את מכסה המחשב (ראה [פירוק מכסה המחשב](#)).



3. אתר את המגשר RTCRST_PSWD בלוח המערכת (ראה [רכיבי לוח המערכת](#)) ולאחר מכן הוצא את תקע המגשר (הממוקם על פינים 3 ו-4) והנח את התקע בצד.

4. סגור את מכסה המחשב.

5. חבר את המקלדת והעכבר ולאחר מכן חבר את המחשב והצג לתקעי החשמל והפעל אותם.

6. כשולחן העבודה של Microsoft® Windows® יופיע במחשב, כבה את המחשב:

a. שמור וסגור את כל הקבצים הפתוחים וצא מכל התוכניות הפתוחות.

b. כבה את מערכת ההפעלה.

הערה: ודא שהמחשב כבוי ולא נמצא במצב ניהול צריכת החשמל. אם אינך מצליח לכבות את המחשב בעזר מערכת ההפעלה, לחץ לחיצה ארוכה על לחצן ההפעלה למשך 4 שניות.

7. נתק את המקלדת והעכבר ולאחר מכן נתק את המחשב והצג משקעי החשמל שלהם.

8. לחץ על לחצן ההפעלה במחשב כדי להאריק את לוח המערכת.

9. פתח את מכסה המחשב (ראה [פירוק מכסה המחשב](#)).

10. אתר את פינים 3 ו-4 במגשר RTCRST_PSWD של לוח המערכת (ראה [רכיבי לוח המערכת](#)) ולאחר מכן התקן מחדש את תקע המגשר כדי להפעיל את תכונת הסיסמה.

11. החזר את מכסה המחשב למקומו (ראה [החלפת מכסה המחשב](#)).

12. חבר את המחשב ואת ההתקנים לשקעי חשמל והפעל אותם.

הערה: בהגדרת המערכת (ראה [בניסה להגדרת המערכת](#)), הן האפשרות של סיסמת מערכת וכן האפשרות של סיסמת מנהלן יופיעו כ-**Not Set** (לא נקבע). תכונת הסיסמה מאפשרת אבל לא הוקצתה סיסמה.

מחיקת הגדרות CMOS

התראה: לפני שתתחיל לבצע הליך כלשהו במקטע זה, פעל לפי הוראות הבטיחות המצורפות למחשב שברשותך.

הערה: הליך זה מנקה ומאפס את סיסמאות המערכת וההתקנה.

1. בצע את הפעולות המפורטות ב [לפני שמתחילים](#).

2. הסר את מכסה המחשב (ראה [פירוק מכסה המחשב](#)).

3. אתר את המגשר RTCRST_PSWD בלוח המערכת (ראה [רכיבי לוח המערכת](#)).

4. הוצא את תקע מגשר הסיסמאות (הממוקם בפינים 3 ו-4) ולאחר מכן מקם את התקע על הפינים של מגשר CMOS (פינים 1 ו-2) והמתן למשך כ-5 שניות.

5. הוצא את תקע המגשר ממגשר RTCRST_PSWD ולאחר מכן התקן מחדש את התקע על הפינים 3 ו-4 כדי לאפשר את תכונת הסיסמה.

6. סגור את מכסה המחשב (ראה [החלפת מכסה המחשב](#)).

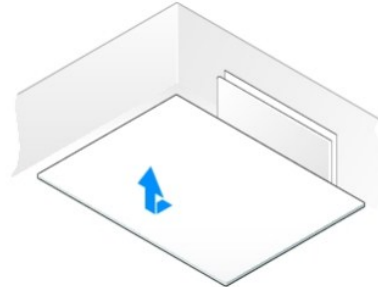
7. חבר את המחשב ואת ההתקנים לשקעי חשמל והפעל אותם.

החלפת לוח המערכת

מדריך השירות של Dell™ XPS™ 430

- ⚠ התראה:** לפני העבודה בחלק הפנימי של המחשב, קרא את המידע בנושא בטיחות המצורף למחשב. לעיון במידע על נהלים מומלצים נוספים בנושא בטיחות, בקר בדף הבית בנושא עמידה בדרישות התקינה בכתובת www.dell.com/regulatory_compliance.
- ⬅ הודעה:** אל תבצע את השלבים שלהלן אם אינך מכיר היטב את הטכניקות להסרה ולהחלפה של חומרה. ביצוע שאיז של שלבים אלה עלול לגרום נזק ללוח המערכת. לקבלת שירות טכני, עיין במדריך העזר המהיר.
- ⬅ הודעה:** לוח המערכת ומגש המתכת מחוברים זה לזה ויש להסירם או להתקינם כיחידה אחת.


1. בצע את הפעולות המפורטות ב [לפני שמתחילים](#).
 2. הסר את מכסה המחשב (ראה [פירוק מכסה המחשב](#)).
 3. הסר את כרטיסי ההרחבה באורך מלא אם יש כאלה (ראה [החלפת כרטיסי PCI וכרטיסי PCI Express](#)).
 4. הסר את מכסה זרימת האוויר של המעבד (ראה [החלפת מכלול כיסוי זרימת האוויר של המעבד](#)) ואת מכלול המאוורר של המעבד (ראה [החלפת בית המאוורר של המעבד והחלפת מאוורר המעבד](#)).
 5. הסר את מכלול המאוורר של הכרטיס (ראה [החלפת מאוורר הכרטיס](#)).
 6. הסר רכיבים נוספים שעלולים להגביל את הגישה ללוח המערכת.
 7. נתק את כל הכבלים מלוח המערכת.
- ⬅ הודעה:** אם אתה מחליף את לוח המערכת, ערוך השוואה חזותית בין לוח המערכת החלופי לבין לוח המערכת הקיים כדי לוודא שאינך משתמש בחלק המתאים.
8. הסר את שמונת הברגים שמחברים את מכלול לוח המערכת למארז, החלק את מכלול לוח המערכת לעבר חזית המחשב ולאחר מכן הרום והוצא אותו.



- 🔪 הערה:** רכיבים ומתברים מסוימים בלוחות מערכת חלופיים עשויים להיות ממוקמים במקומות שונים מהמתברים המקבילים בלוח המערכת הקיים.
- 🔪 הערה:** הגדרות המגשרים בלוחות מערכת חלופיים מוגדרות מראש על ידי היצרן.
9. העבר רכיבים מלוח המערכת הקיים אל לוח המערכת החלופי, אם רלוונטי.
 10. כוון את מכלול לוח המערכת באמצעות יישור החריצים בתחתית המכלול מול הלשוניות במחשב.
 11. החלק את מכלול לוח המערכת כלפי גב המחשב עד שהמכלול ייכנס למקומו בקישה.
 12. החזר למקומם את שמונת הברגים כדי לחזק את מכלול לוח המערכת לתושבת.
 13. החזר למקומם את כרטיסי ההרחבה שהסרת (ראה [התקנת כרטיסי PCI וכרטיסי PCI Express](#)).
 14. החזר למקומם את מכסה זרימת האוויר של המעבד (ראה [החלפת מכלול כיסוי זרימת האוויר של המעבד](#)) ואת מכלול המאוורר של המעבד (ראה [החלפת בית המאוורר של המעבד והחלפת מאוורר המעבד](#)).
 15. החזר למקומו את מכלול המאוורר של הכרטיס (ראה [החלפת מאוורר הכרטיס](#)).
 16. החזר את הרכיבים הנוספים שהסרת מלוח המערכת.
 17. חבר מחדש את הכבלים ללוח המערכת.
 18. החזר את מכסה המחשב למקומו (ראה [החלפת מכסה המחשב](#)).

19. חבר את המחשב ואת ההתקנים לשקעי חשמל והפעל אותם.

20. עדכן את ה-BIOS של המערכת.

 **הערה:** מידע על עדכון ה-BIOS של המערכת ניתן לקבל בכתובת support.dell.com.

[חזרה לדף התוכן](#)